

# Caja de Herramientas (450 mm)

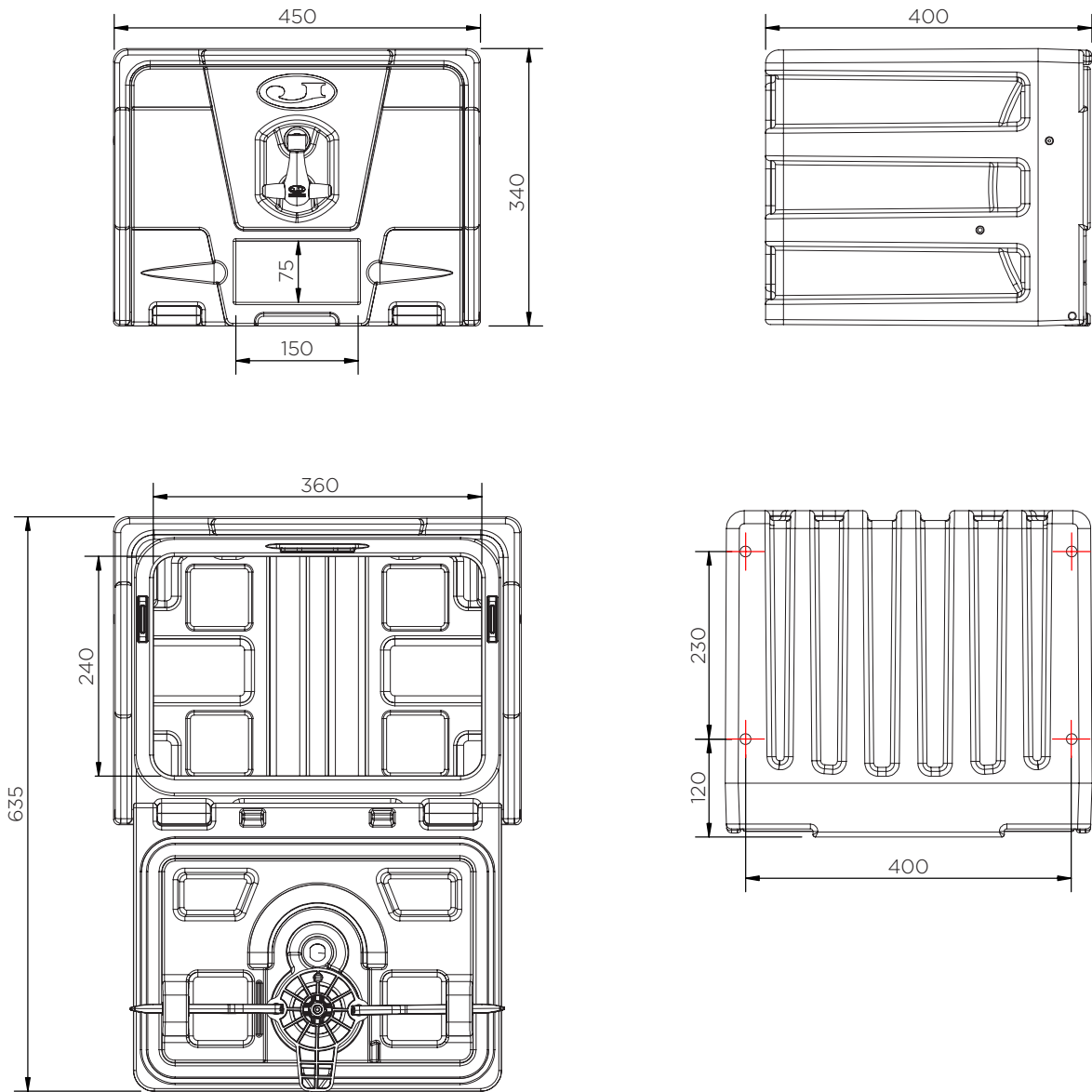
Datos técnicos



	A x A x P (mm)	Peso (kg)	Carga máxima (kg)	Capacidad (l)	Fijación
JBZ450	340 x 450 x 400	4.5	50	41	-

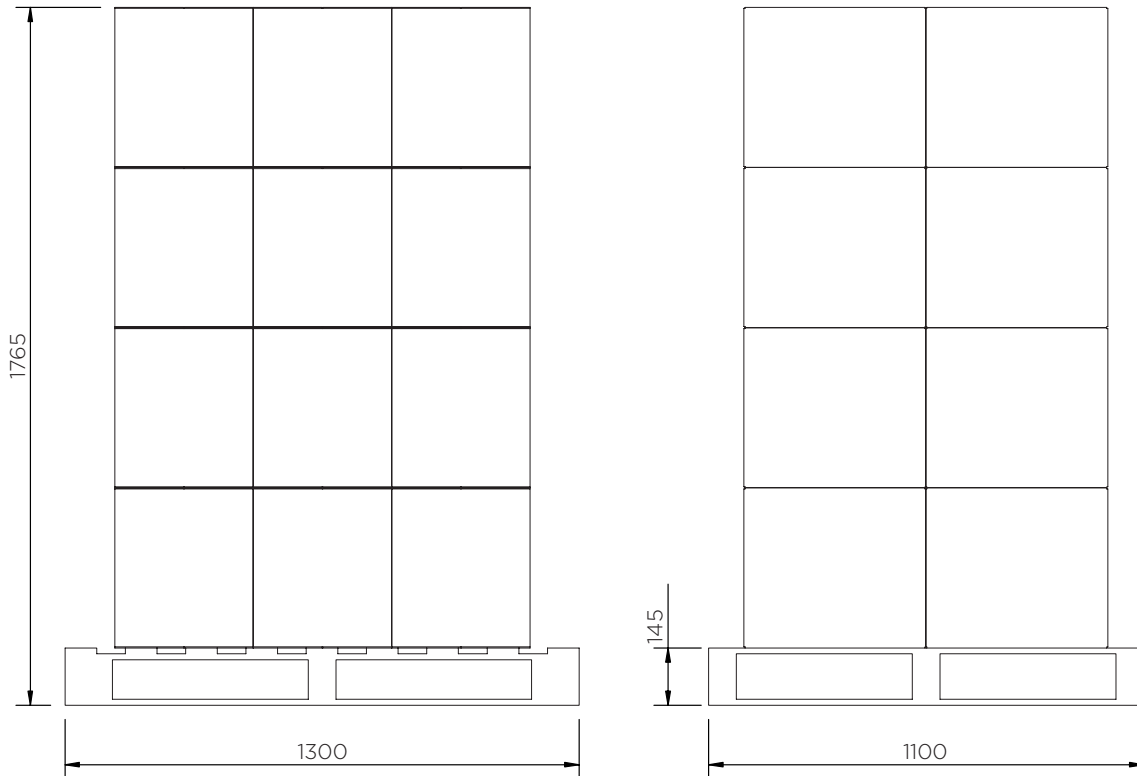
# Caja de Herramientas (450 mm)

Datos técnicos



# Caja de Herramientas (450 mm)

Datos técnicos



## JBZ450

Piezas por palé	32
20' container	256
40' high cube container	576
Remolque de 13.6 m	704

El Contenido es, a nuestro leal saber y entender, fidedigno y exacto pero todas las recomendaciones y sugerencias no son objeto de ninguna garantía.