

Caja de Herramientas (580 mm)

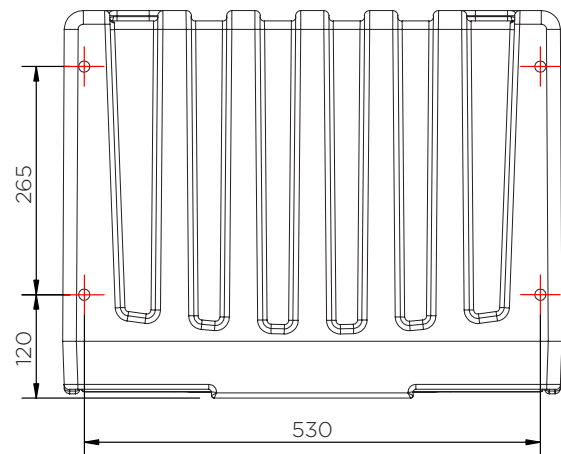
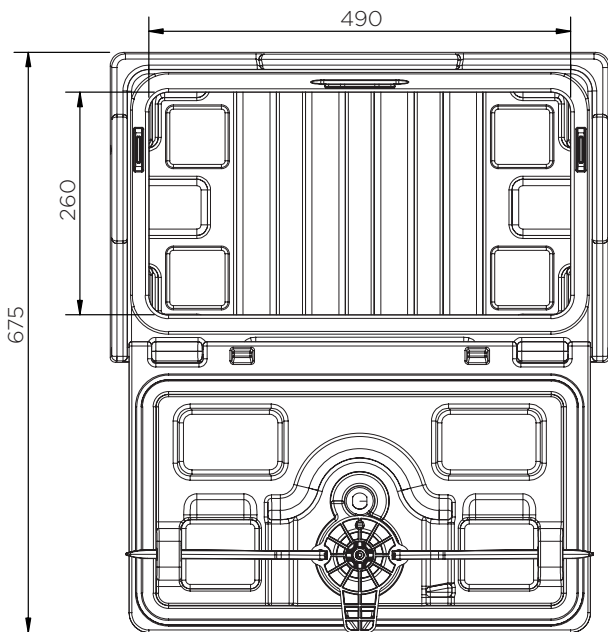
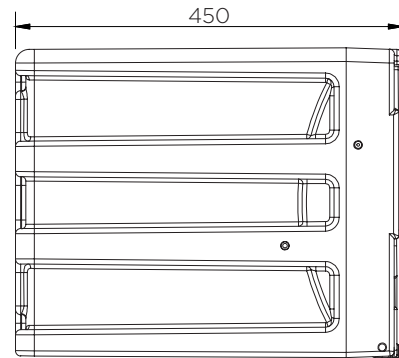
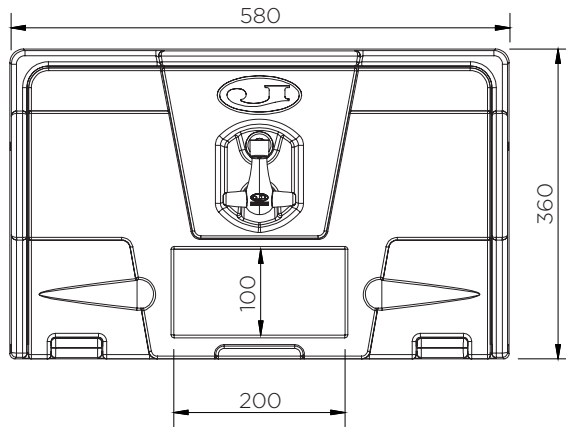
Datos técnicos



	A x A x P (mm)	Peso (kg)	Carga máxima (kg)	Capacidad (l)	Fijación
JBZ580	360 x 580 x 450	5.5	50	64	-

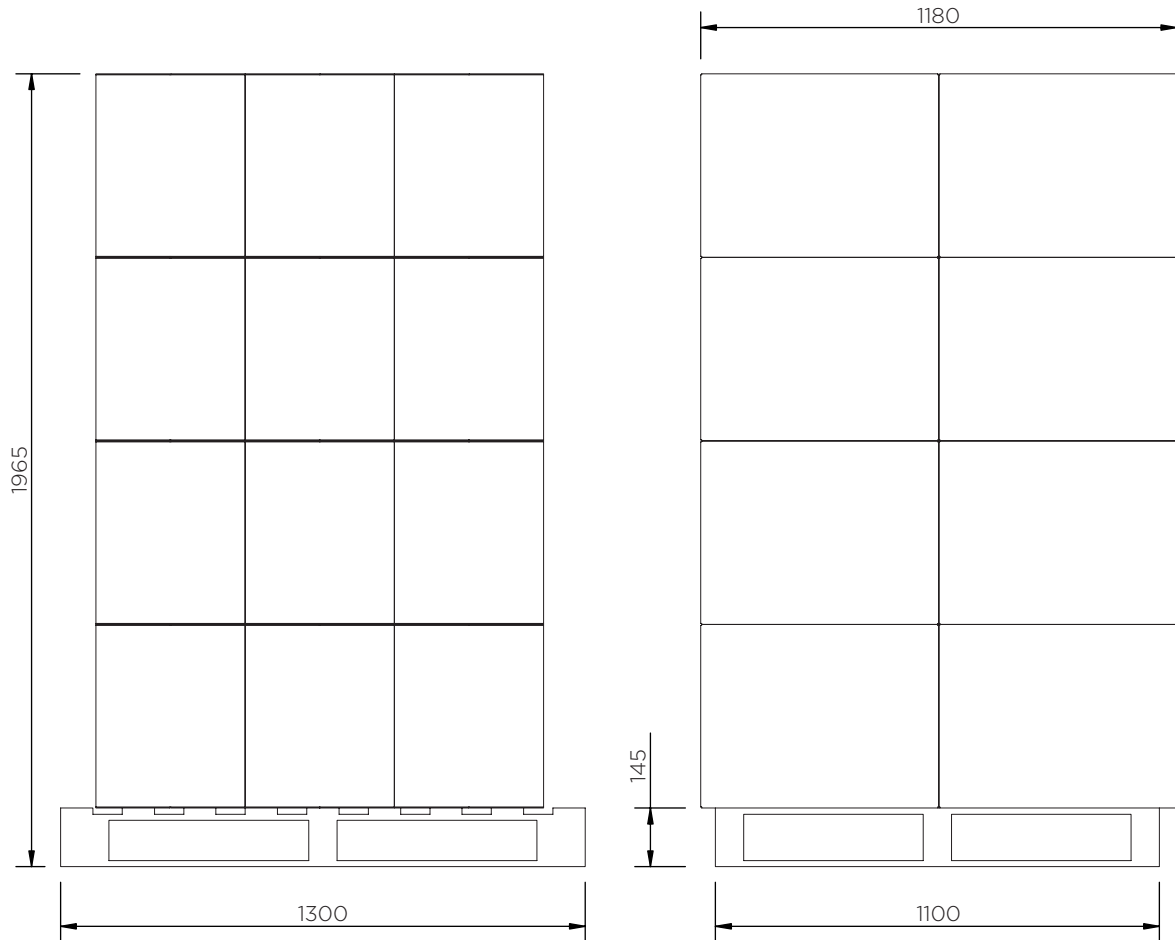
Caja de Herramientas (580 mm)

Datos técnicos



Caja de Herramientas (580 mm)

Datos técnicos



JBZ580

Piezas por palé	24
20' container	192
40' high cube container	432
Remolque de 13.6 m	528

El Contenido es, a nuestro leal saber y entender, fidedigno y exacto pero todas las recomendaciones y sugerencias no son objeto de ninguna garantía.