

Werkzeugkästen (650 mm)

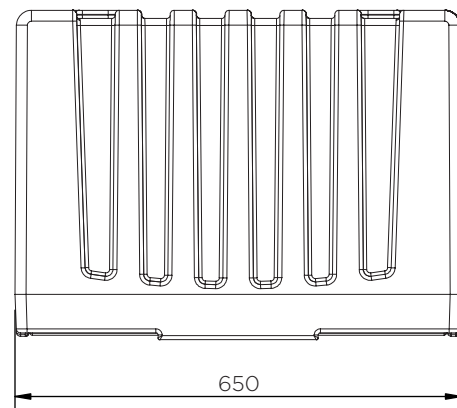
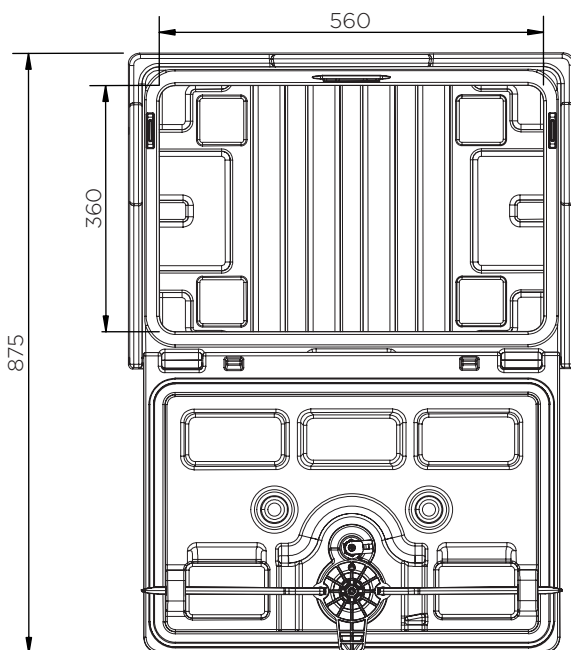
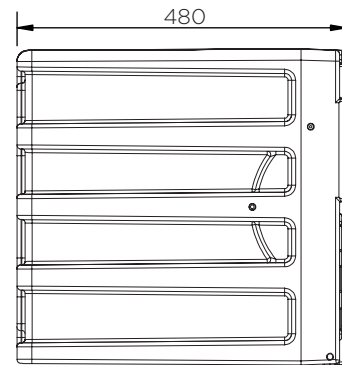
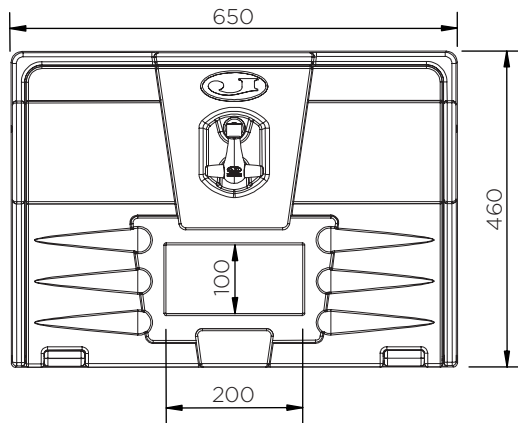
Technische Daten



	H x B x T (mm)	Gewicht (kg)	Max Traglast. (kg)	Kapazität (l)	Montagesatz
JBZ650	460 x 650 x 480	7.5	75	106	TBK650

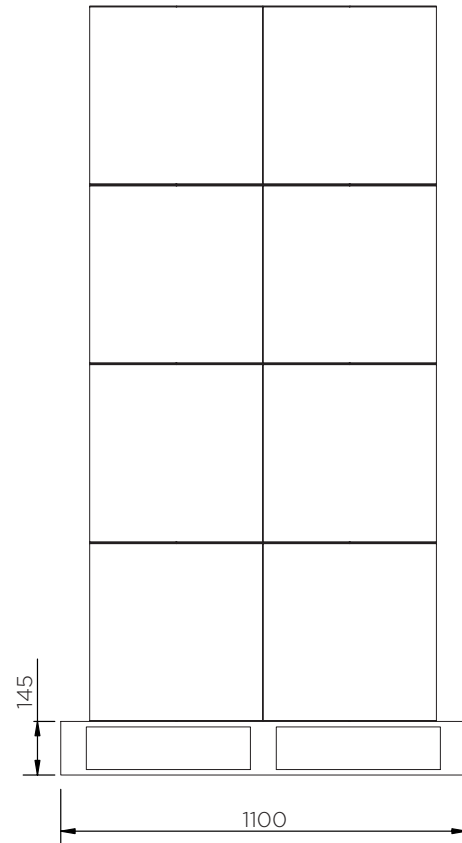
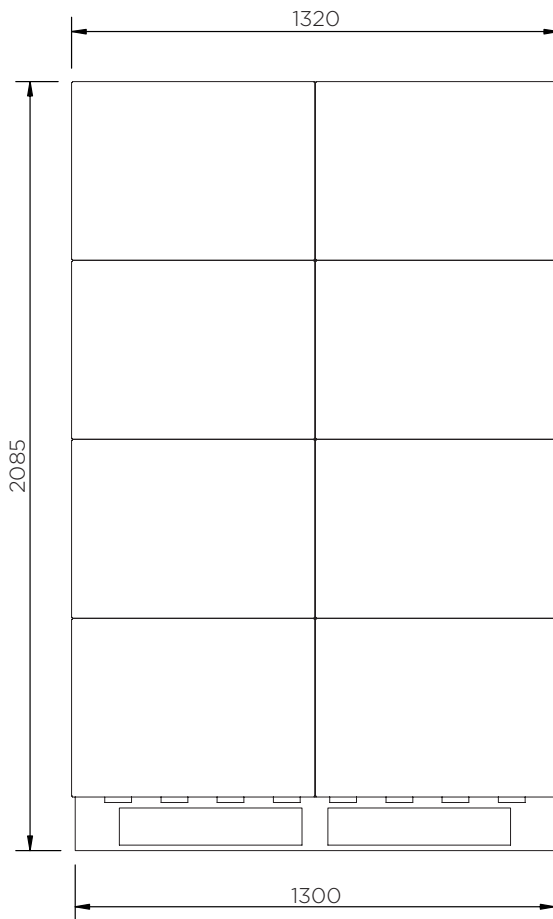
Werkzeugkästen (650 mm)

Technische Daten



Werkzeugkästen (650 mm)

Technische Daten



JBZ650

Teile pro Palette	16
20' Container	128
40' Großraum-Container	288
13.6 m Anhänger	352

Die Informationen sind nach besten Wissen wahrheitsgemäß und genau, aber allen Empfehlungen oder Vorschläge erfolgen ohne Gewähr.