

Cubeto para estantería (2.2 m)

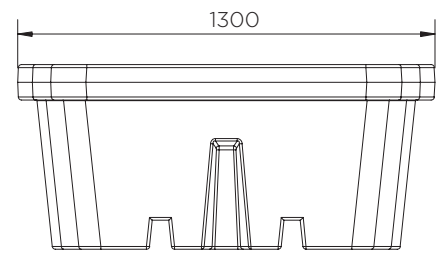
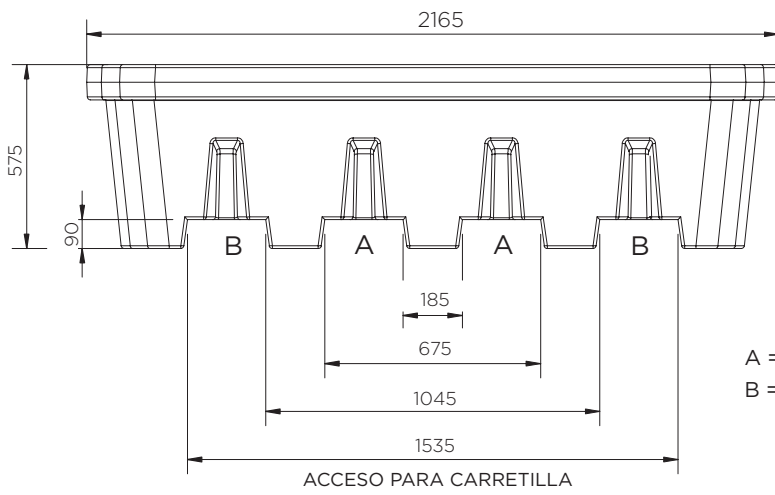
Datos técnicos



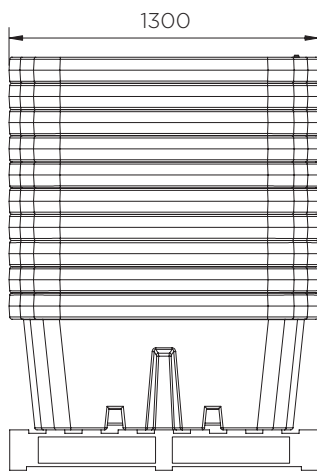
	Opciones de colores	A x A x P (mm)	Peso (kg)	Capacidad (l)
SJ-UR22-YE	●	575 x 2165 x 1300	34	1100

Cubeto para estantería (2.2 m)

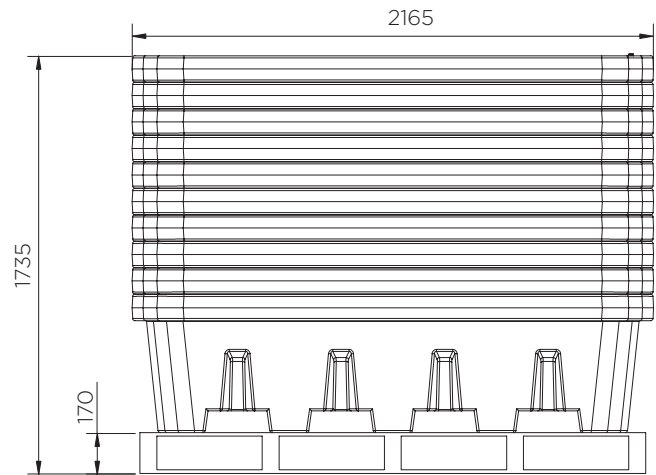
Datos técnicos



A = Receso para transpaletas
B = Huecos para carretilla elevadora



10 por paleta



El Contenido es, a nuestro leal saber y entender, fidedigno y exacto pero todas las recomendaciones y sugerencias no son objeto de ninguna garantía.