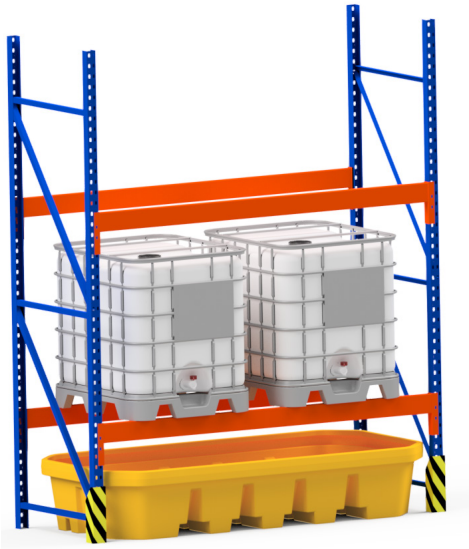


Under Rack Bund (2.7 m)

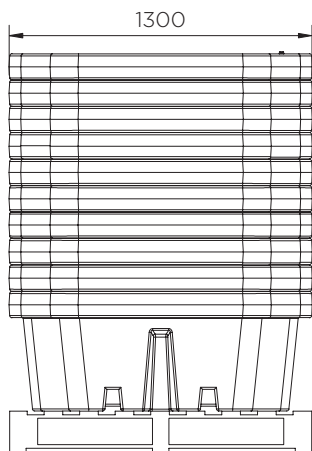
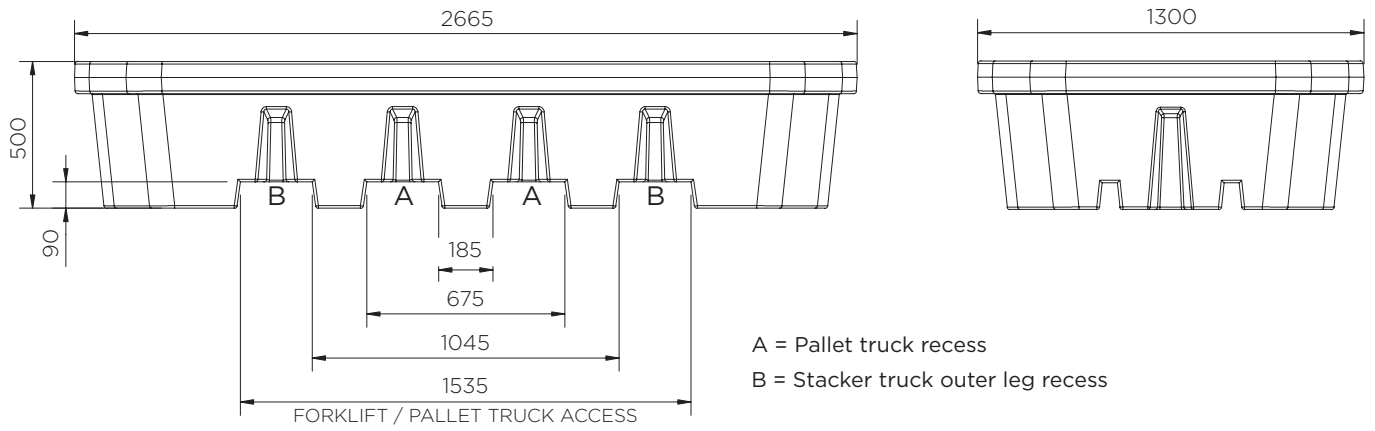
Technische Daten



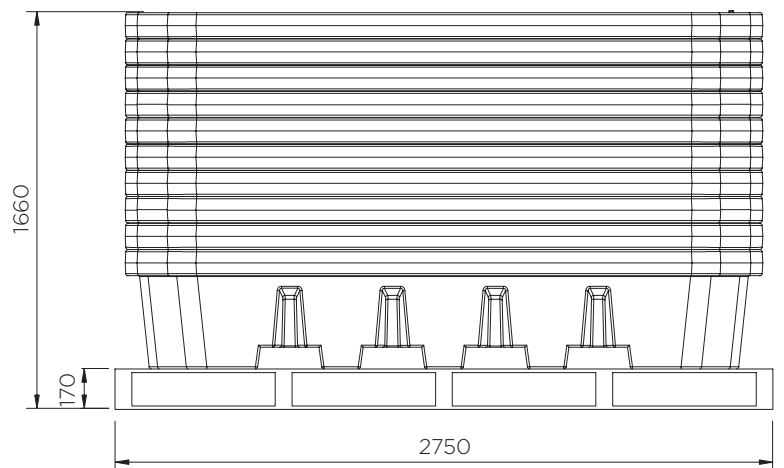
| | Farbauswahl | H x B x T (mm) | Gewicht (kg) | Kapazität (l) |
|------------|-------------|-------------------|-----------------|------------------|
| SJ-UR27-YE | ● | 500 x 2665 x 1300 | 34 | 1100 |

Under Rack Bund (2.7 m)

Technische Daten



10 Teile pro Palette



Die Informationen sind nach besten Wissen wahrheitsgemäß und genau, aber allen Empfehlungen oder Vorschläge erfolgen ohne Gewähr.

