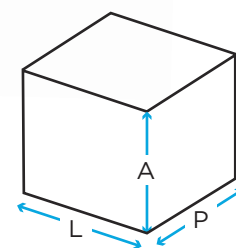


Armarios de almacenamiento

Datos técnicos

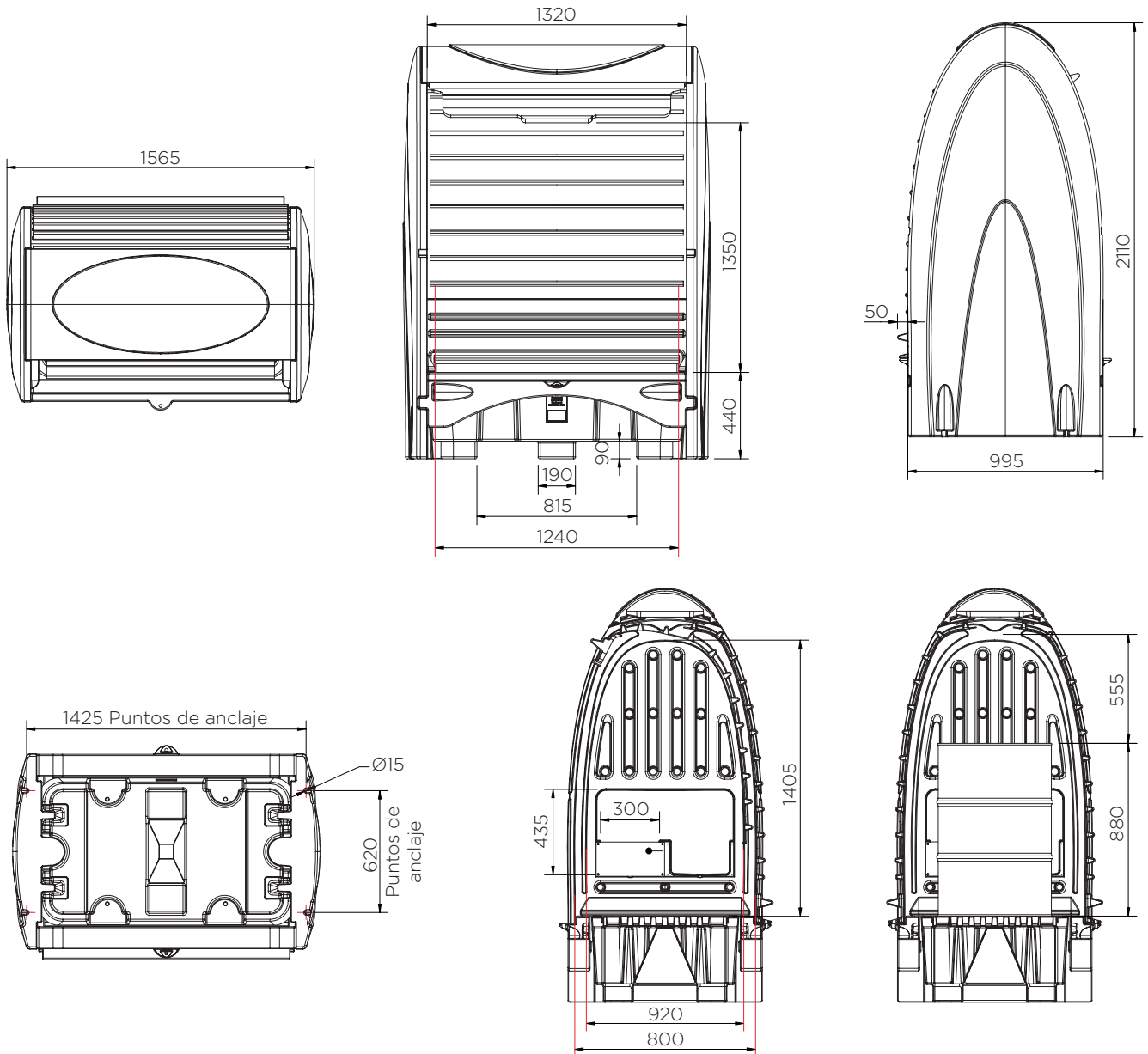


Color	A x L x P (mm)	Peso (kg)	Capacidad (l)	Resistencia de peso (kg)	Cubeto de retención	DIBt
SJC2-YE-BK-B-A			250	650	SJ-100-001	-
	2110 x 1565 x 995	101.5				
SJC-YE-BK-B-A/D			236*	500	SJ-100-001/D	Z.40.22.380

*Medido hasta la parte inferior de la plataforma

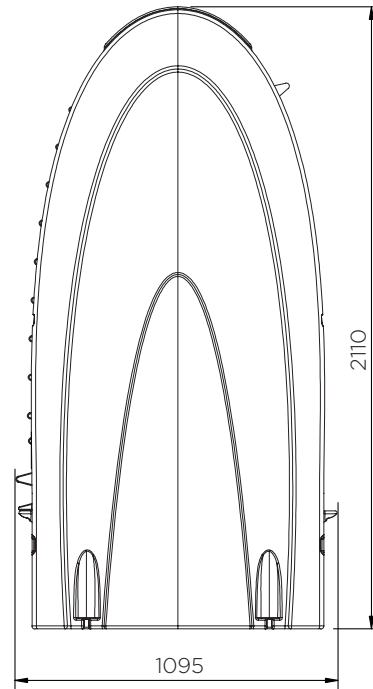
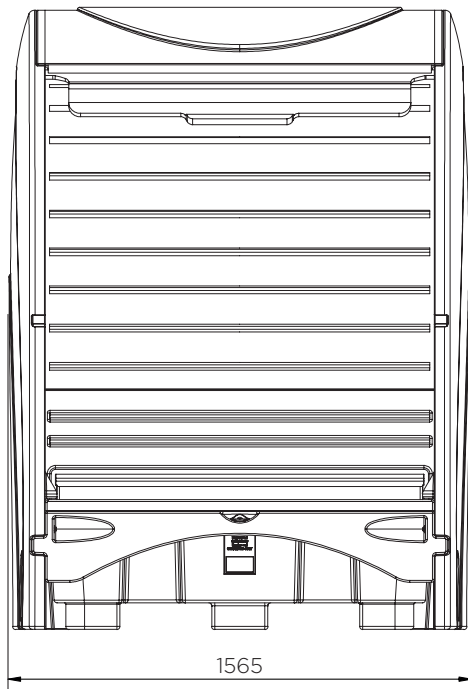
Armarios de almacenamiento

Datos técnicos



Armarios de almacenamiento

Datos técnicos



SJC2-YE-BK-B-A

Piezas por palé	1
20' container	6
40' high cube container	14
Remolque de 13.6 m	16

El Contenido es, a nuestro leal saber y entender, fidedigno y exacto pero todas las recomendaciones y sugerencias no son objeto de ninguna garantía.