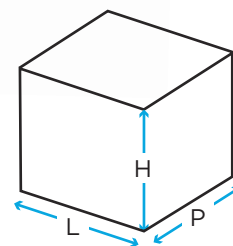



Abri de rétention (2 fûts)

Fiche technique

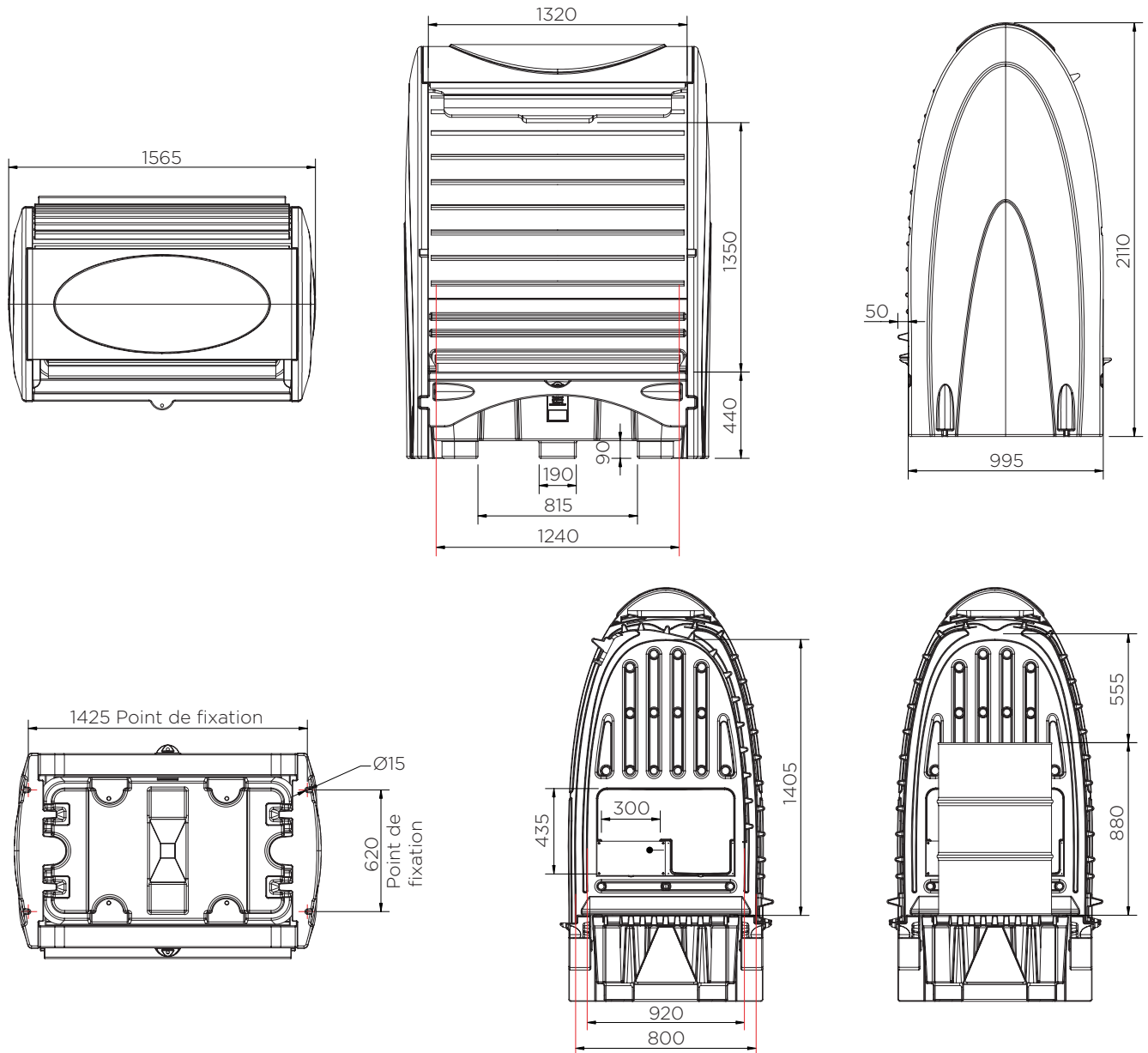


Couleur	H x L x P (mm)	Poids (kg)	Capacité (l)	Charge max. (kg)	Bac de rétention	DIBt
SJC2-YE-BK-B-A			250	650	SJ-100-001	-
 SJC-YE-BK-B-A/D	2110 x 1565 x 995	101.5	236*	500	SJ-100-001/D	Z.40.22.380

*Capacité en dessous du caillebotis

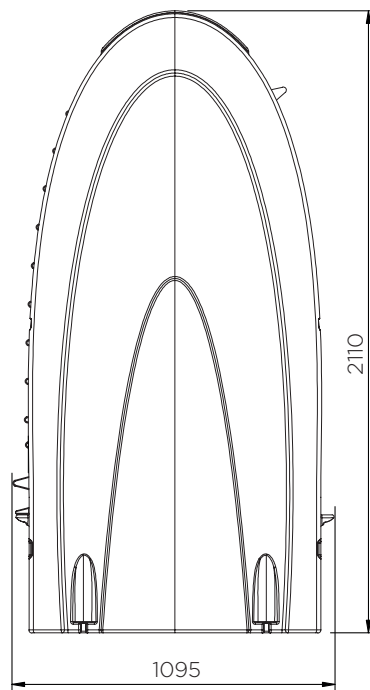
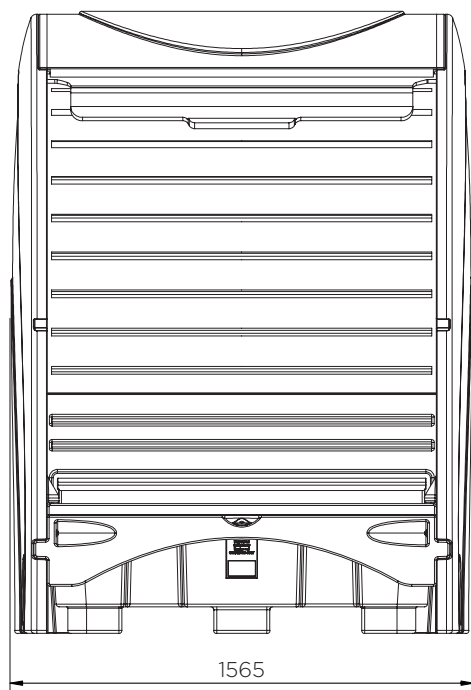
Abri de rétention (2 fûts)

Fiche technique



Abri de rétention (2 fûts)

Fiche technique



SJC2-YE-BK-B-A

Pièces par palette	1
20' conteneur	6
40' conteneur grande capacité	14
13.6 m remorque	16

À notre connaissance, les informations sont véridiques et exactes, mais toutes les recommandations ou suggestions sont formulées sans garantie.