

# El soporte para bidón

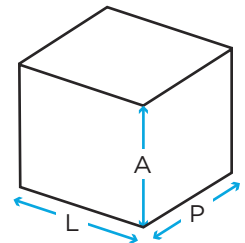
Datos técnicos



Selecciona su color, sustituye 'XXX' con unos de siguientes:

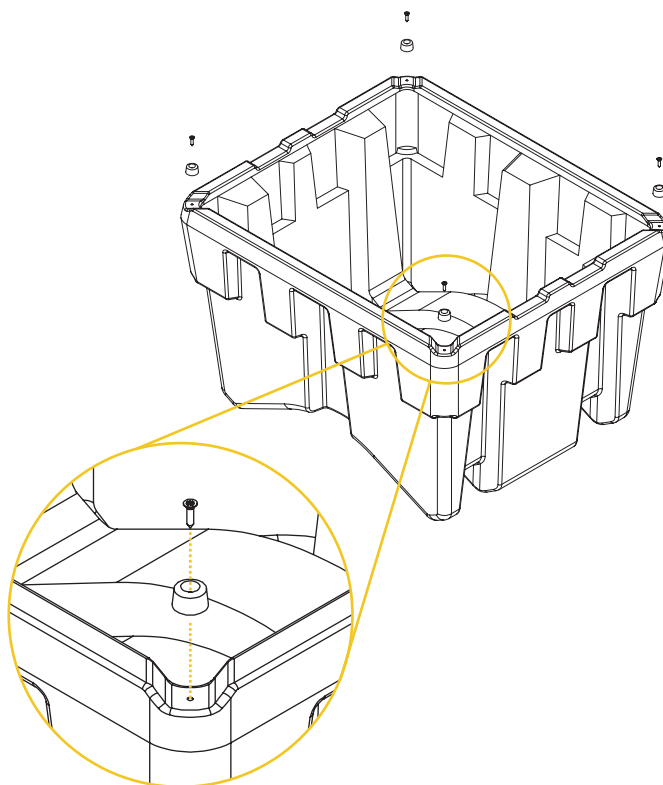
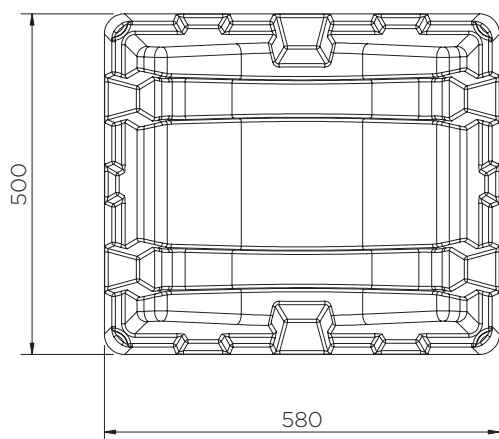
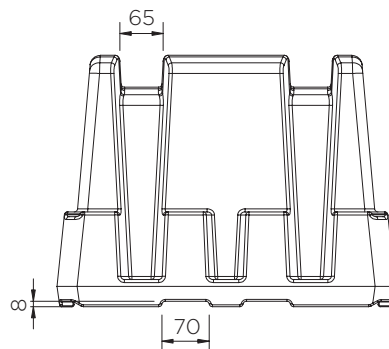
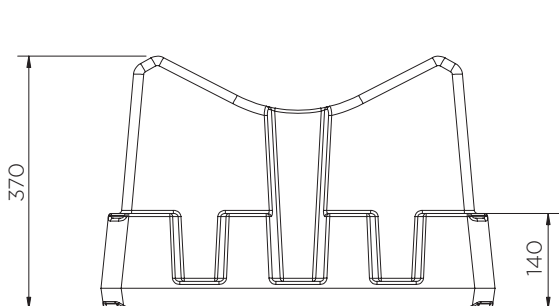
101: ● 102: ●

	Colores	A x L x P (mm)	Peso (kg)	Resistencia de peso (kg)
SJ-200-XXX	● ●	370 x 580 x 500	5.8	500



# El soporte para bidón

Datos técnicos

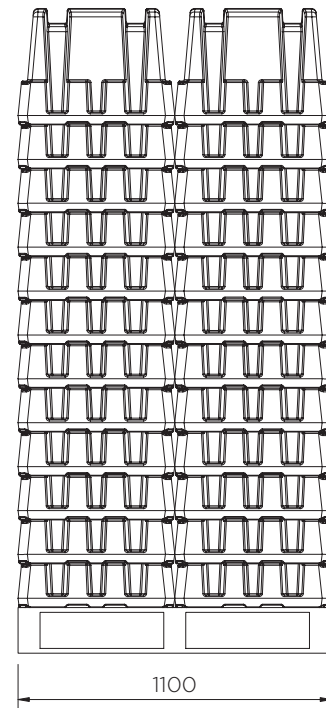
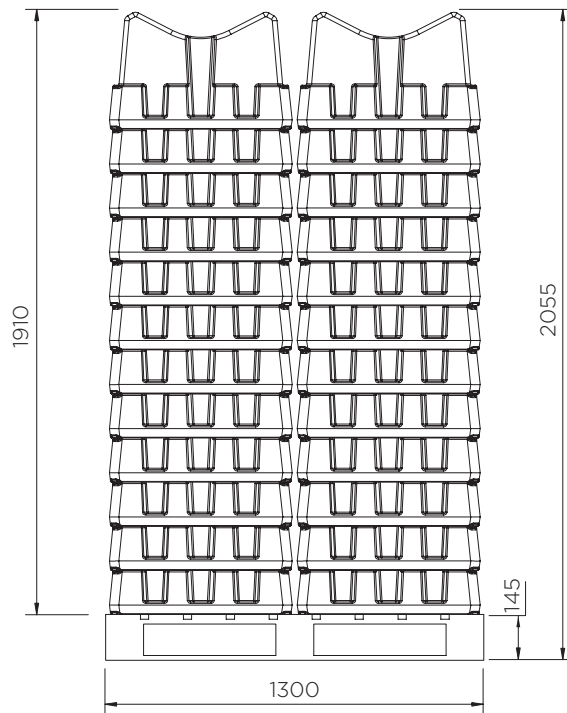


Optional extra: Rubber feet (KIT52)



# El soporte para bidón

Datos técnicos



## SJ-200-XXX

Piezas por palé	48
20' container	480
40' high cube container	1008
Remolque de 13.6 m	1248

The information is to our best knowledge true and accurate but all recommendations or suggestions are made without guarantee.