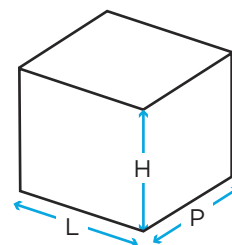


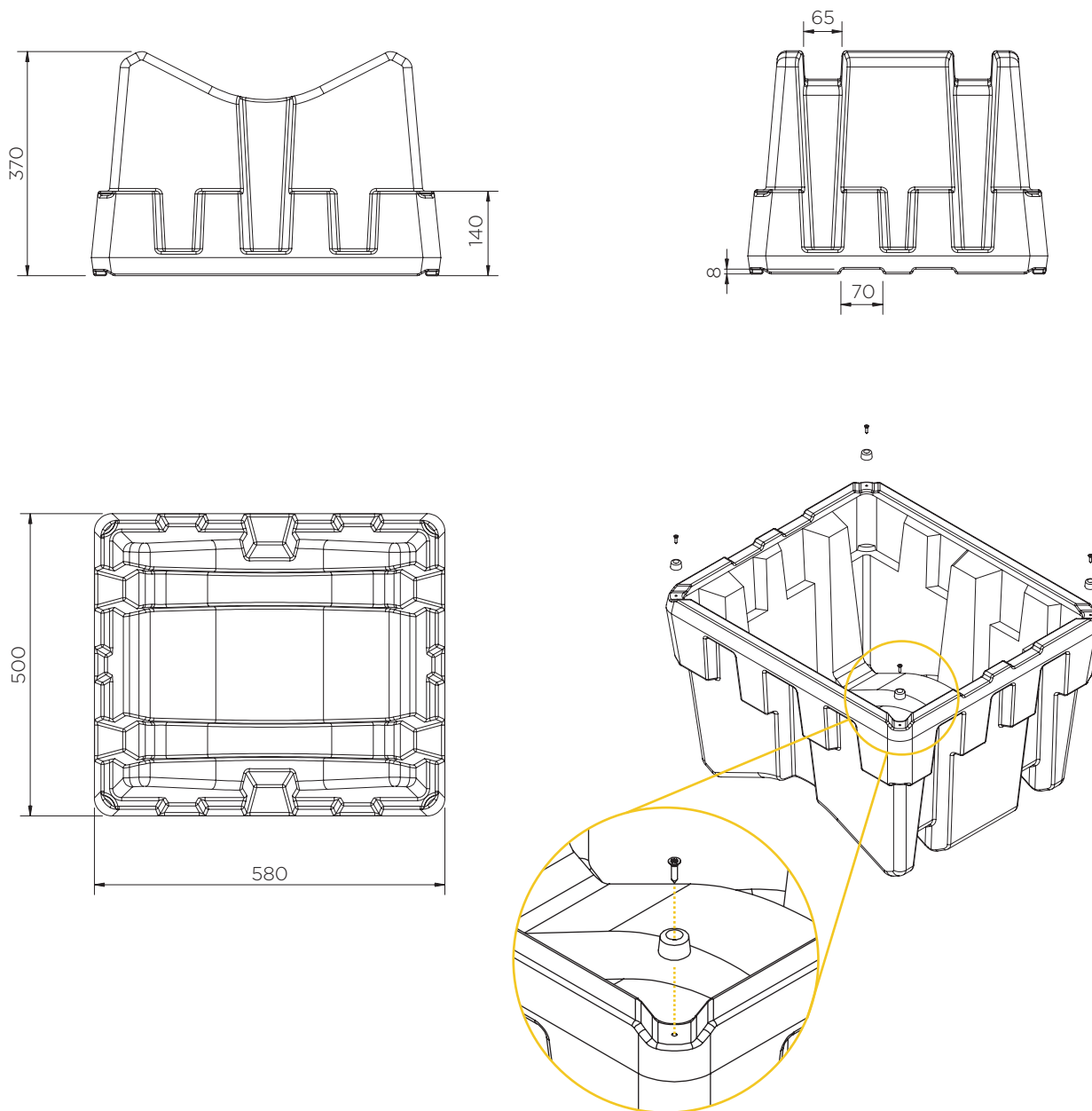


Pour choisir votre couleur, remplacez 'XXX' par les codes suivants:

101: ● 102: ●

	Couleurs	H x L x P (mm)	Poids (kg)	Charge max. (kg)
SJ-200-XXX	● ●	370 x 580 x 500	5.8	500

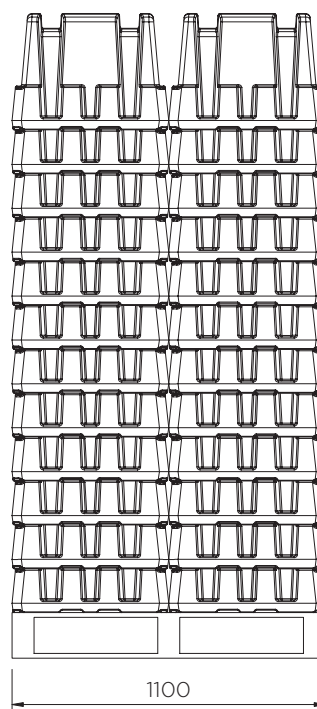
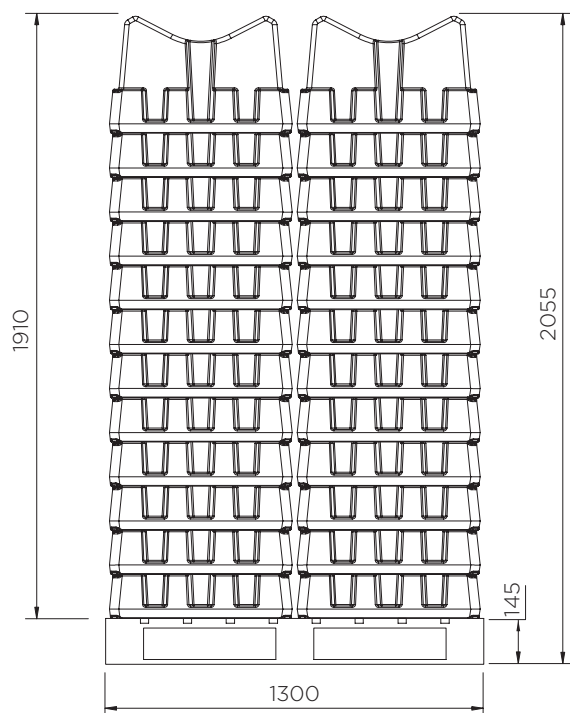




En option: Des pieds anti-dérapant en caoutchouc (KIT52)

Support de fût

Fiche technique



SJ-200-XXX

Pièces par palette	48
20' conteneur	480
40' conteneur grande capacité	1008
13.6 m remorque	1248

À notre connaissance, les informations sont véridiques et exactes, mais toutes les recommandations ou suggestions sont formulées sans garantie.