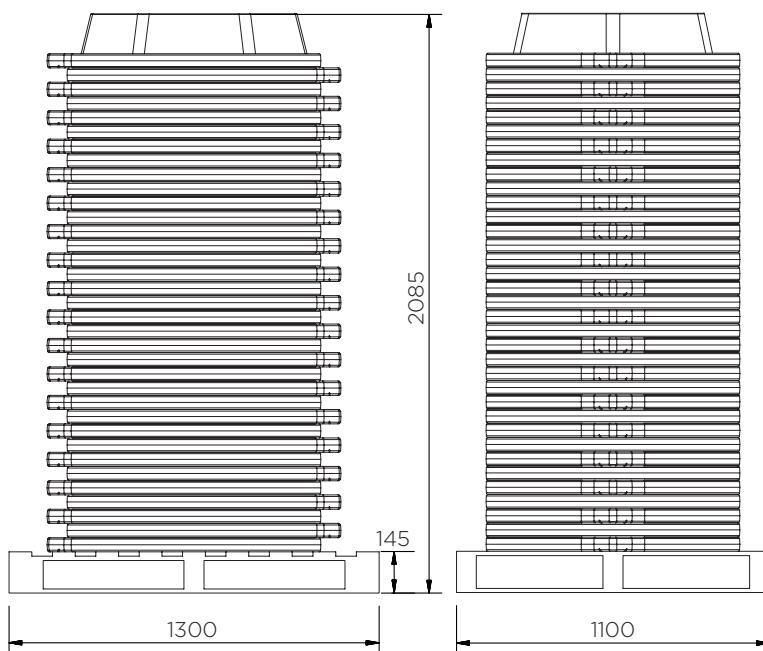
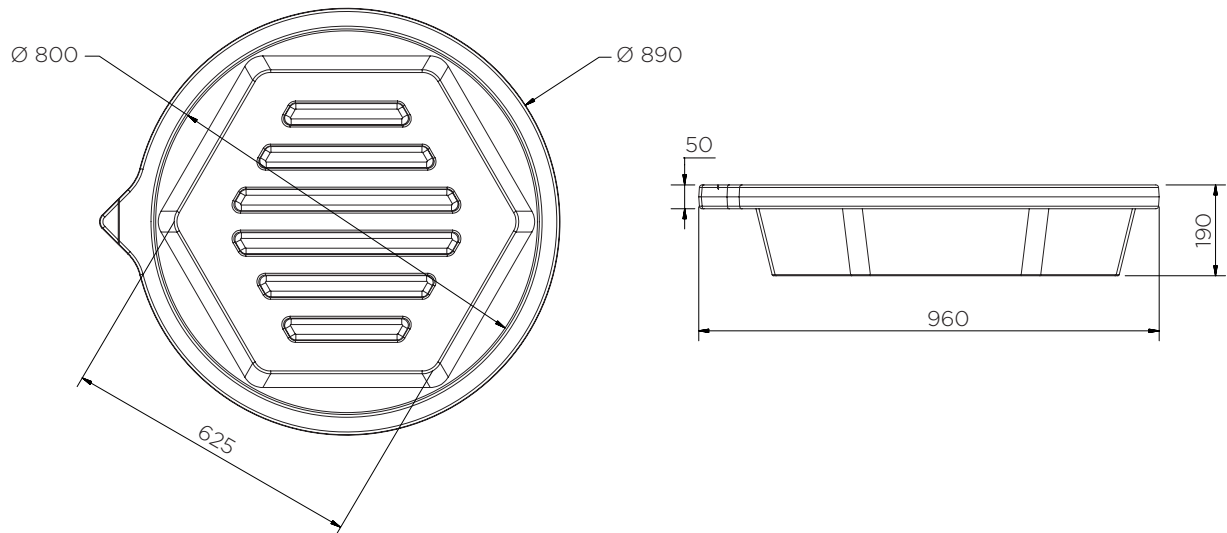




Farbauswahl	H x B x Ø (mm)	Gewicht (kg)	Kapazität (l)
SJ-610-XXX ● ●	190 x 960 x 890	5	86* / 54**

XXX = Farbauswahl: 001: ● 002: ●

\*Schalenrand / \*\*Unterkante Ausguss



### SJ-610-XXX

Teile pro Palette	36
20' Container	288
40' Großraum-Container	648
13.6 m Anhänger	792

Die Informationen sind nach bestem Wissen wahrheitsgemäß und genau, aber allen Empfehlungen oder Vorschläge erfolgen ohne Gewähr.