

Retenedor de tambor

Datos técnicos



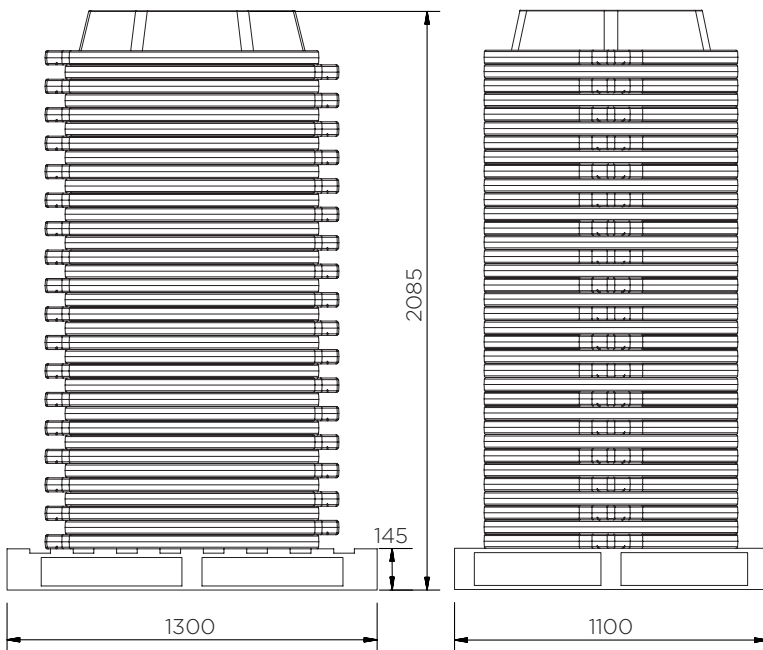
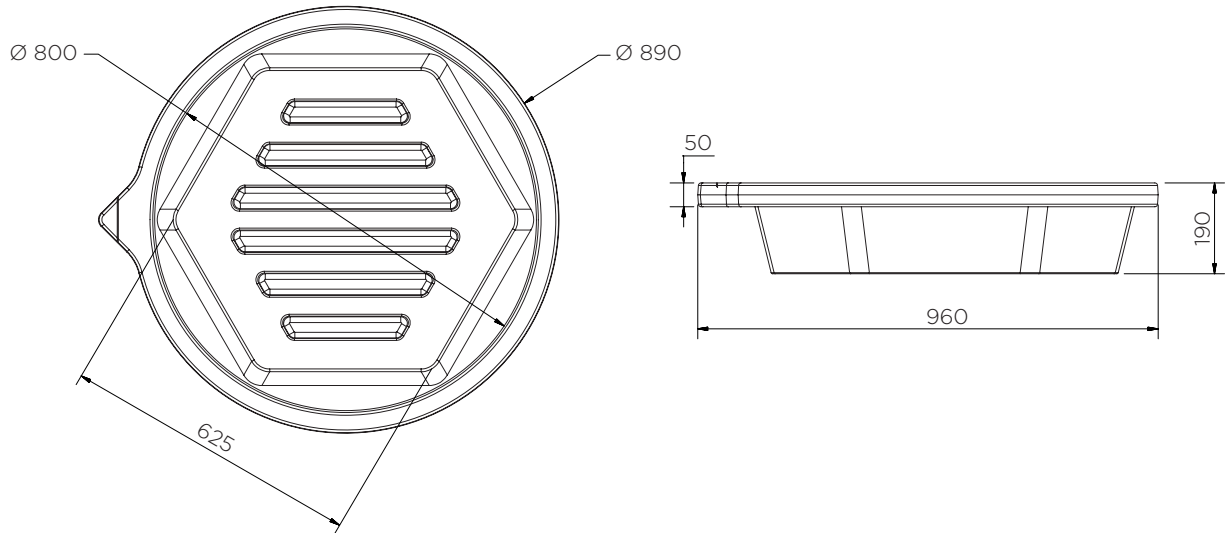
Opciones de colores	A x A x Ø (mm)	Peso (kg)	Capacidad (l)
SJ-610-XXX ● ●	190 x 960 x 890	5	86* / 54**

XXX = Opciones de colores: 001: ● 002: ●

*Parte superior de la bandeja / **Parte inferior de la boca

Retenedor de tambor

Datos técnicos



SJ-610-XXX

Piezas por palé	36
20' container	288
40' high cube container	648
Remolque de 13.6 m	792

El Contenido es, a nuestro leal saber y entender, fidedigno y exacto pero todas las recomendaciones y sugerencias no son objeto de ninguna garantía.