

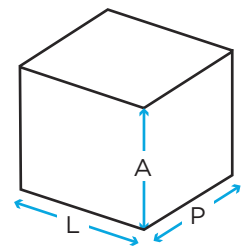
# Cubetos de retención 2 IBC

Datos técnicos



Selecciona su color, sustituye 'XXX' con unos de siguientes:

003: ● 004: ●

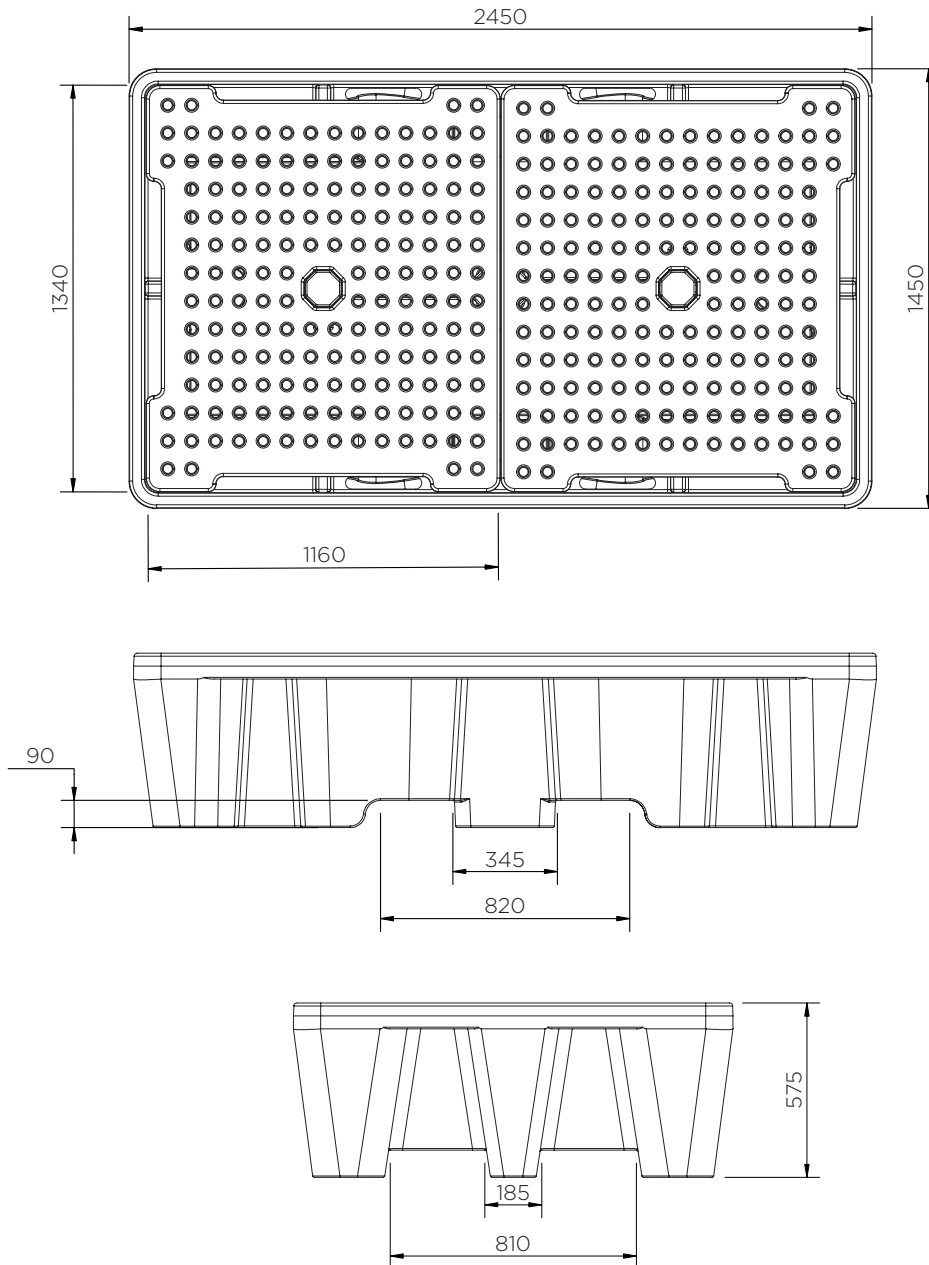


Colores	A x L x P (mm)	Rejilla (mm)	Peso (kg)	Capacidad (l)	Resistencia de peso (kg)	DIBt
SJ-500-XXX ● ●	575 x 2450 x 1450	50 x 1340 x 1160 (2)	119	1130	2000 per side	-
SJ-500-004/D ●				1000*		Z-40.22-451

\*Medido hasta la parte inferior de la plataforma

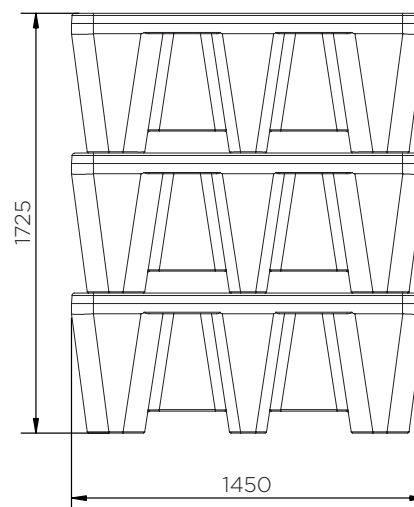
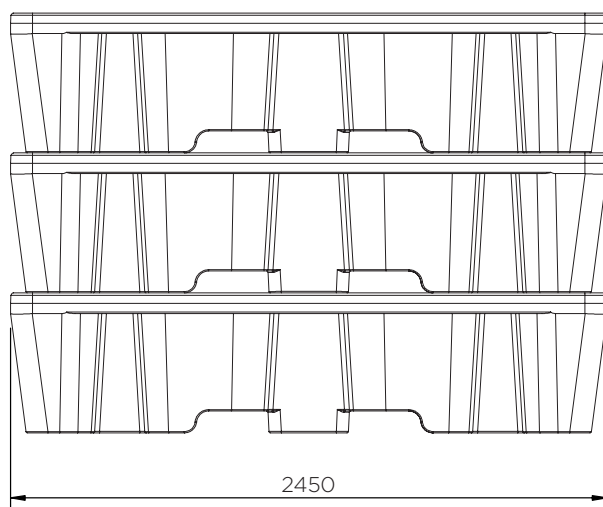
# Cubetos de retención 2 IBC

Datos técnicos



# Cubetos de retención 2 IBC

Datos técnicos



## SJ-500-XXX

Piezas por palé	3
20' container	8
40' high cube container	32
Remolque de 13.6 m	36

El Contenido es, a nuestro leal saber y entender, fidedigno y exacto pero todas las recomendaciones y sugerencias no son objeto de ninguna garantía.