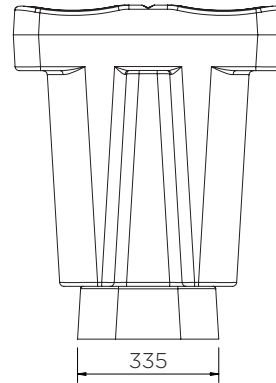
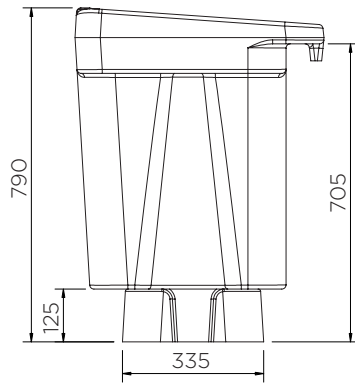
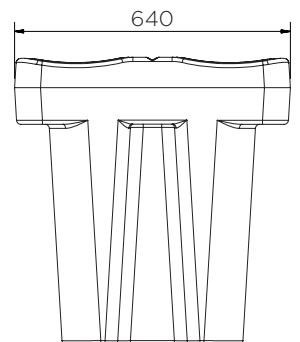
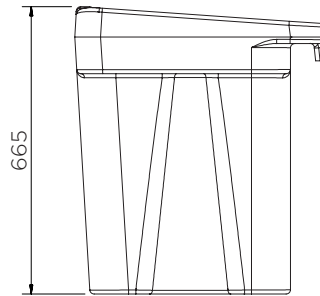
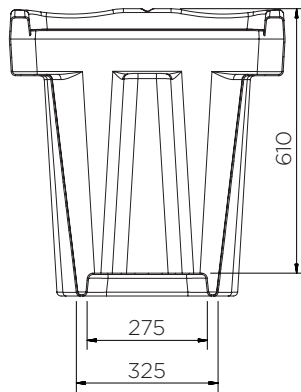
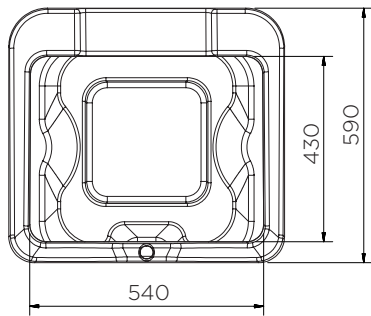
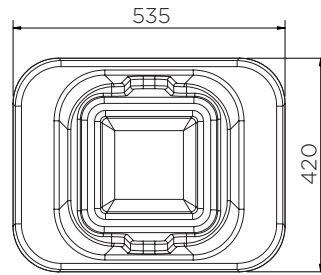
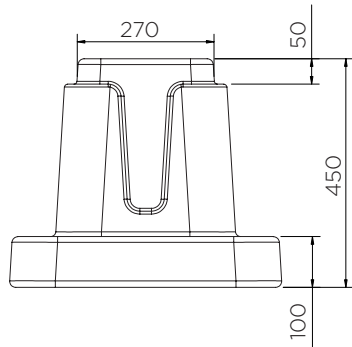
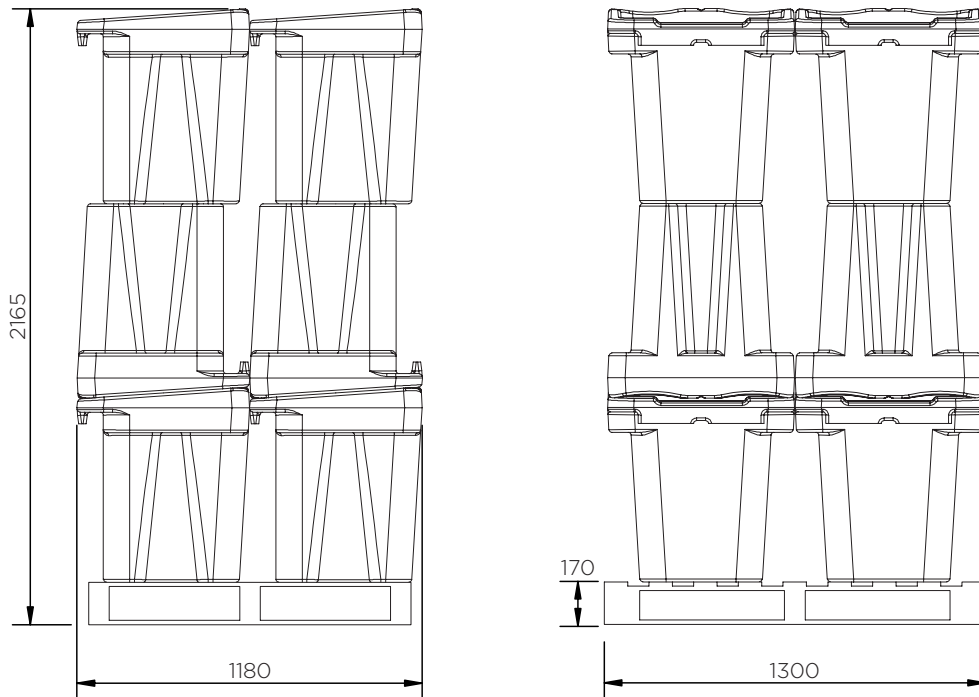


	Farbauswahl	H x B x T (mm)	Gewicht (kg)	Kapazität (l)	Passend mit
SJ-500-007	●	1065 x 640 x 590	13		SJ-500-001 / 002 SJ-500-005 / 006
SJ-500-008	●	665 x 640 x 590	8	100	SJ-500-003 / 004 SJ-520-001 / 002 SJ-545-YE / BLK
SJ-510-003	●	790 x 640 x 590	9		SJ-510-001 / 002

IBC Abfüllvorsatz

Technische Daten



**SJ-500-007 / 008 / SJ-510-003**

Teile pro Palette	12
20' Container	96
40' Großraum-Container	216
13.6 m Anhänger	240

Die Informationen sind nach bestem Wissen wahrheitsgemäß und genau, aber allen Empfehlungen oder Vorschläge erfolgen ohne Gewähr.