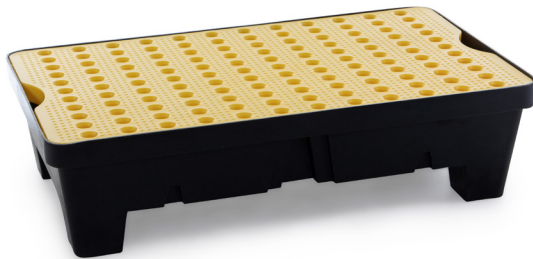
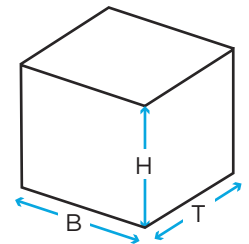


Kleingebindewanne (60 l)

Technische Daten



Rost sind ebenfalls auch in **Schwarz** und **Grün** erhältlich, wobei Mindestbestellmengen gelten können.

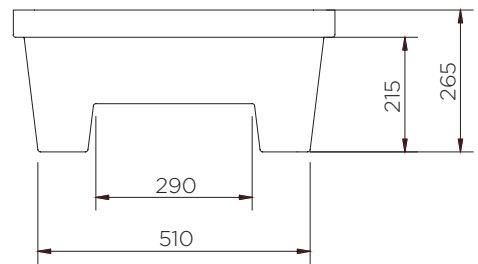
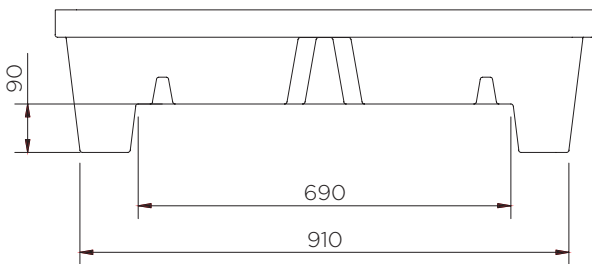
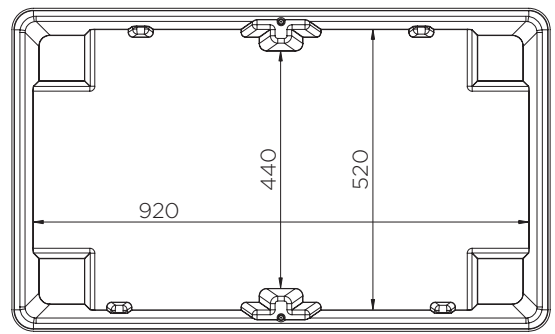
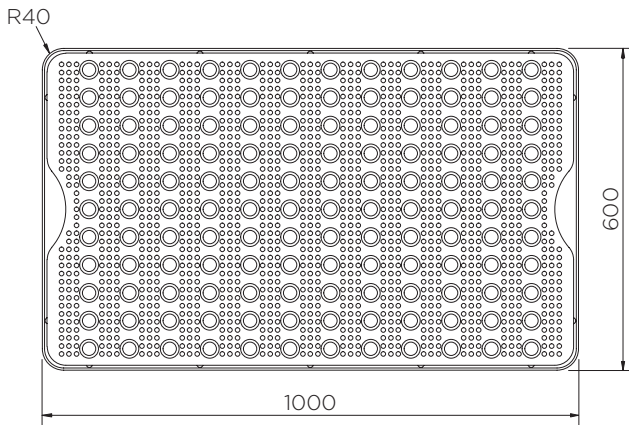
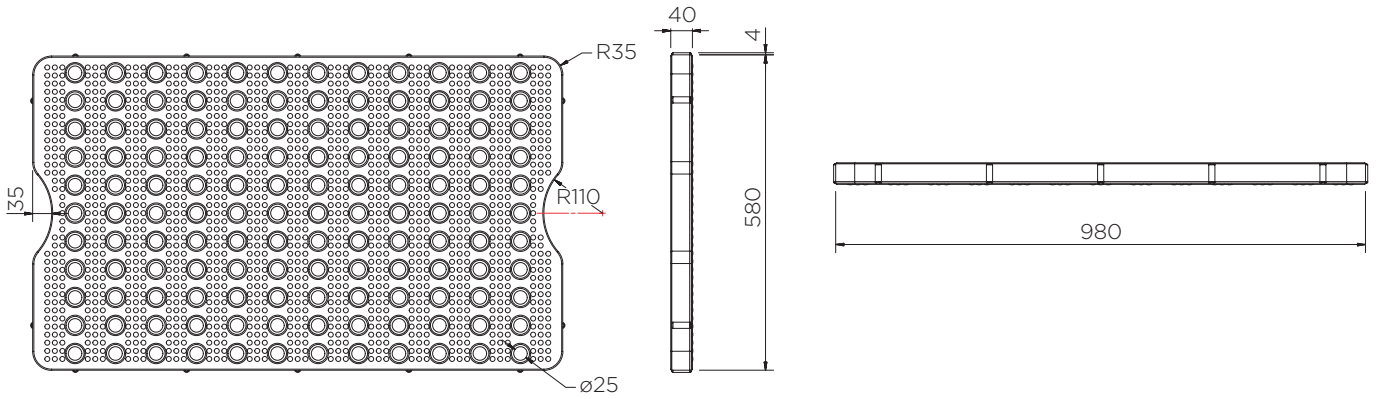


	Farbauswahl	H x B x T (mm)	Rost (mm)	Gewicht (kg)	Kapazität (l)	Max Traglast. (kg)	DIBt
ST2-60-YE-BK	●						-
			40 x 980 x 580	9	60*	225	
ST2-60-BK-BK/D	●						Z.40.22-485
		265 x 1000 x 600					
ST2-60-B-BK	●				90		-
			-	5		-	
ST2-60-B-BK/D	●				60*		Z.40.22-485

*Bis zur Unterseite des Plattform gemessen

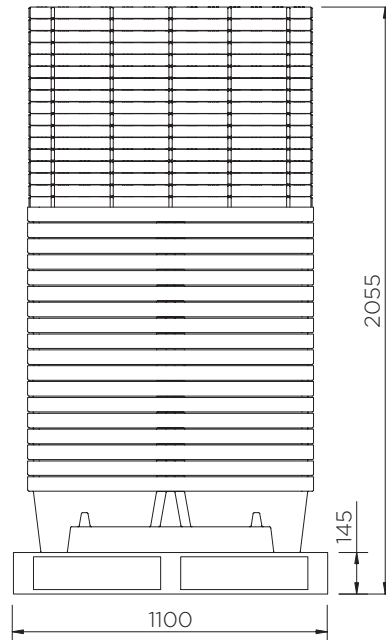
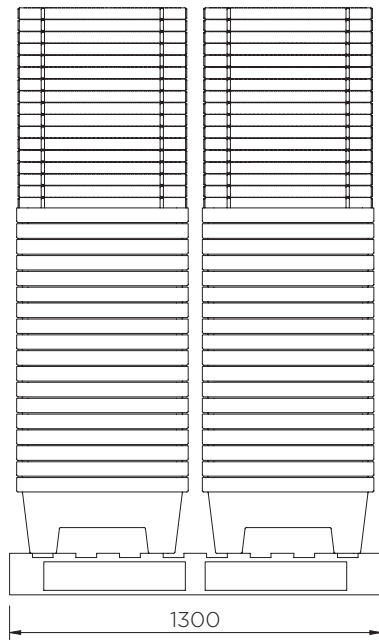
Kleingebindewanne (60 I)

Technische Daten



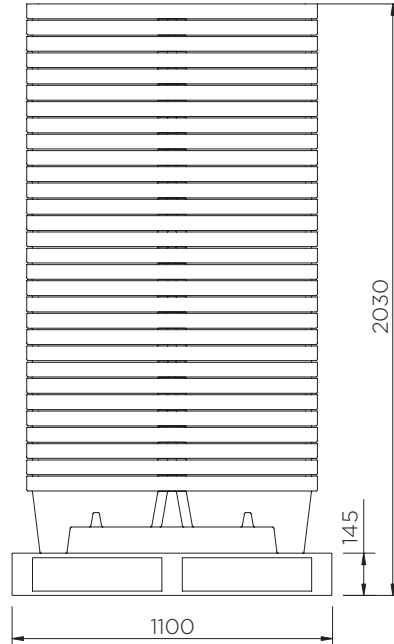
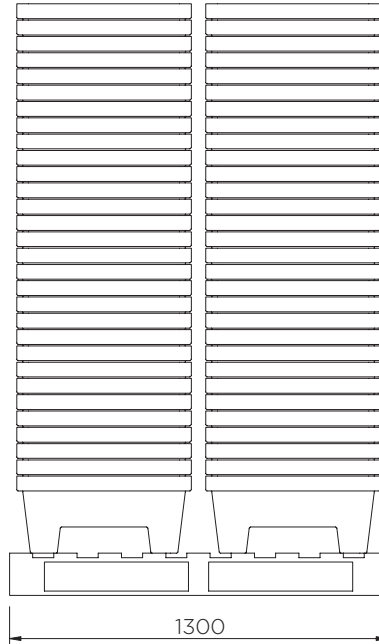
Kleingebindewanne (60 I)

Technische Daten



ST2-60-XX-BK

Teile pro Palette	36
20' Container	288
40' Großraum-Container	648
13.6 m Anhänger	792



ST2-60-B-BK

Teile pro Palette	60
20' Container	480
40' Großraum-Container	1080
13.6 m Anhänger	1320

Die Informationen sind nach bestem Wissen wahrheitsgemäß und genau, aber allen Empfehlungen oder Vorschläge erfolgen ohne Gewähr.