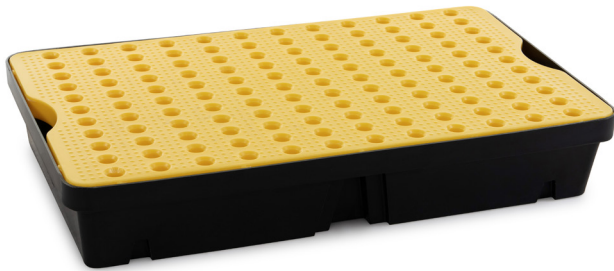
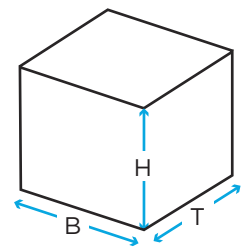


# Kleingebindewanne (60 l)

Technische Daten



Rost sind ebenfalls auch in **Schwarz** und **Grün** erhältlich, wobei Mindestbestellmengen gelten können.

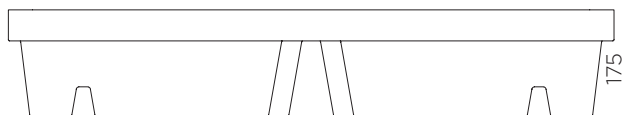
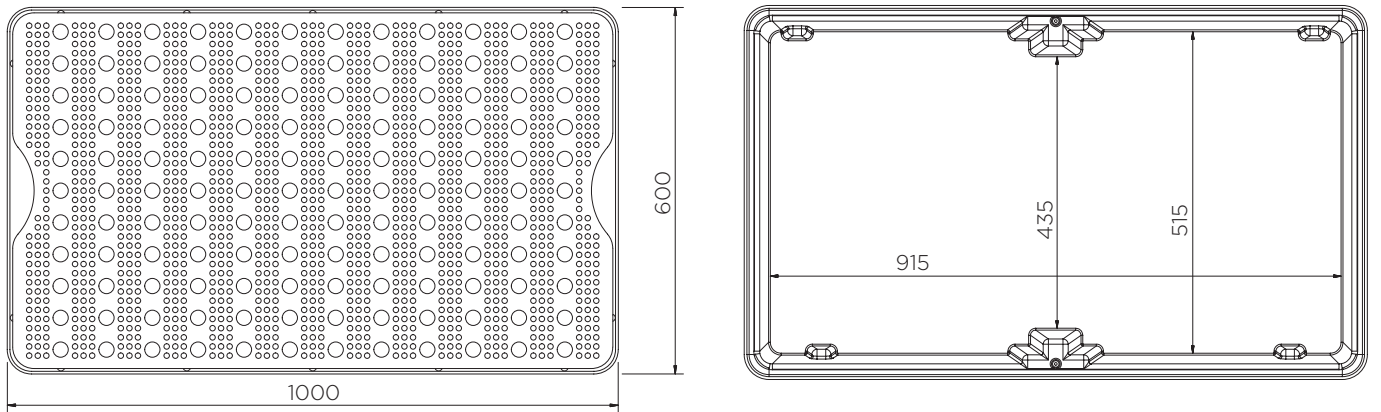
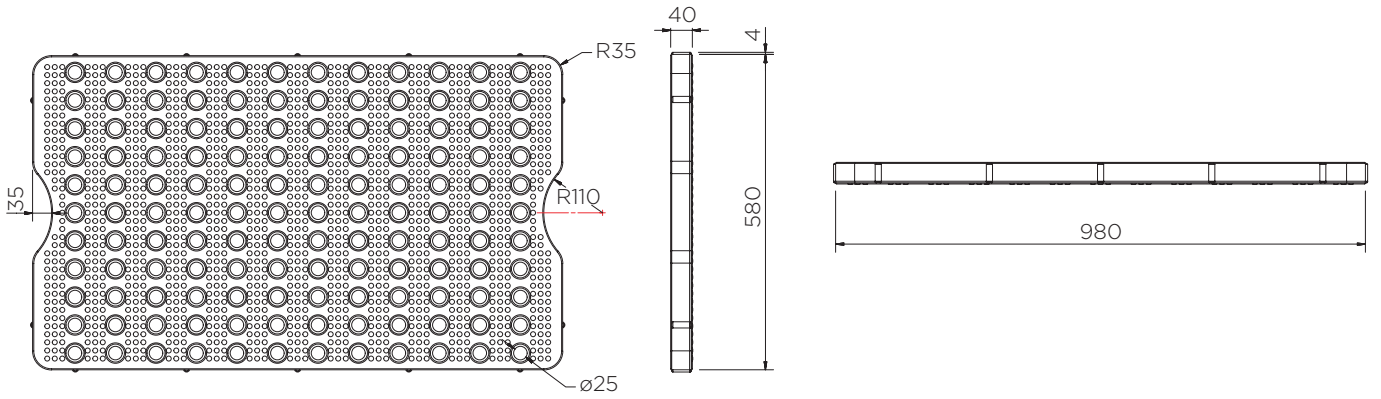


Farbauswahl	H x B x T (mm)	Rost (mm)	Gewicht (kg)	Kapazität (l)	Max Traglast. (kg)	DIBt
ST1-60-YE-BK ●	40 x 990 x 590		9	60*	200	-
ST1-60-BK-BK/D ●						Z.40.22-485
ST1-60-B-BK ●	175 x 1000 x 600		5	87		-
ST1-60-B-BK/D ●						Z.40.22-485

\*Bis zur Unterseite des Plattform gemessen

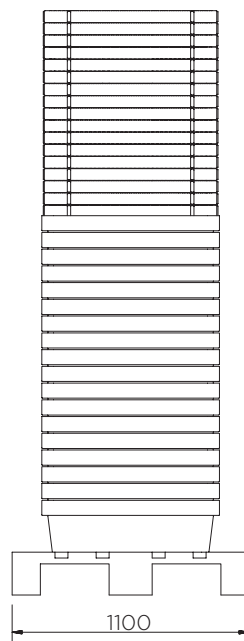
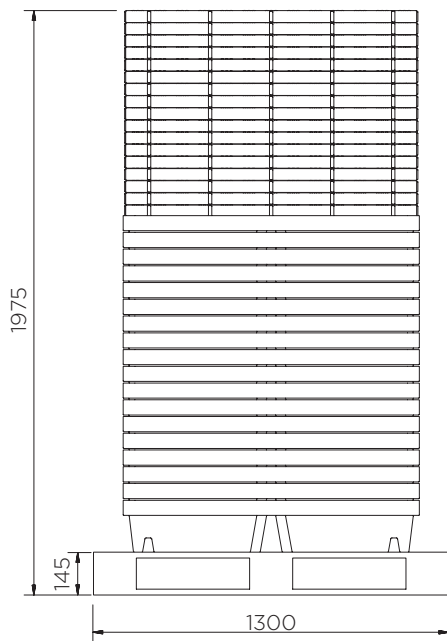
# Kleingebindewanne (60 I)

Technische Daten



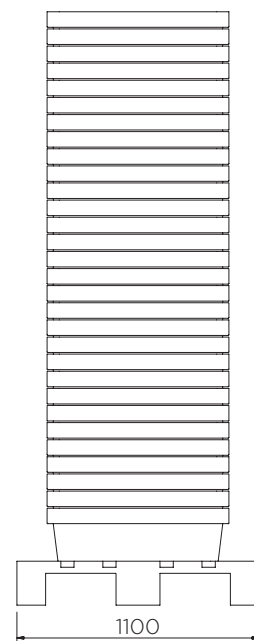
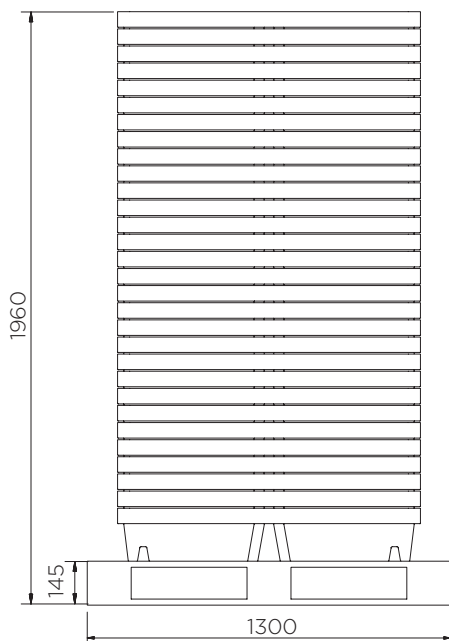
# Kleingebindewanne (60 l)

## Technische Daten



### ST1-60-XX-BK

Teile pro Palette	18
20' Container	198
40' Großraum-Container	450
13.6 m Anhänger	595



### ST1-60-B-BK

Teile pro Palette	30
20' Container	330
40' Großraum-Container	750
13.6 m Anhänger	990

Die Informationen sind nach besten Wissen wahrheitsgemäß und genau, aber allen Empfehlungen oder Vorschläge erfolgen ohne Gewähr.