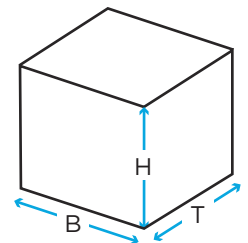




# Feuerlöscherkästen (95er-reihe)

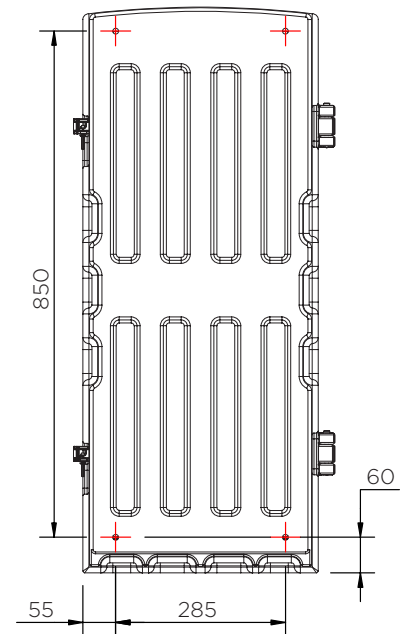
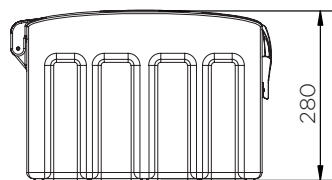
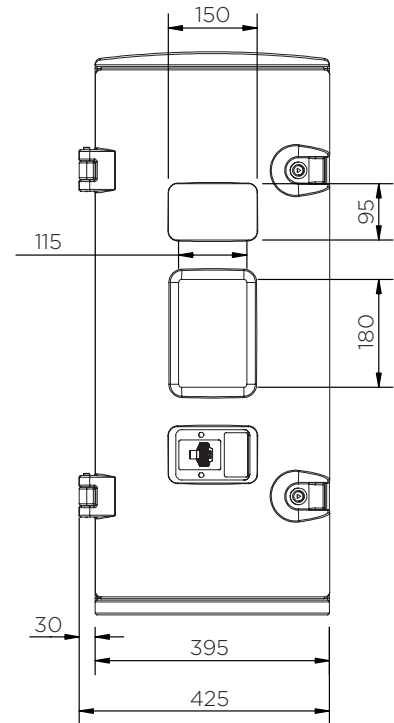
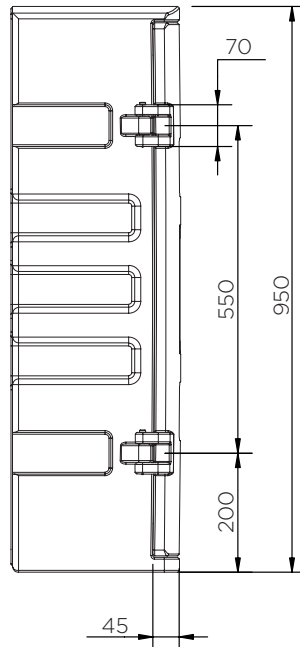
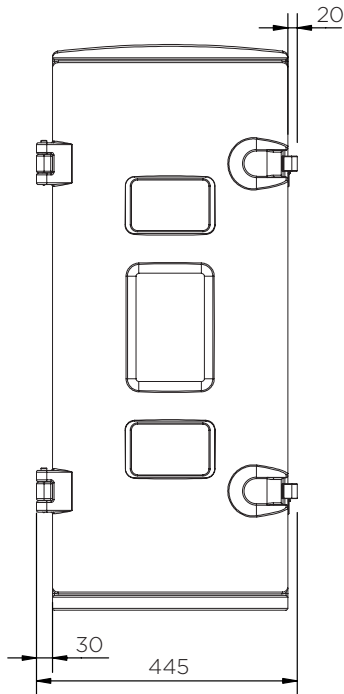
Technische Daten



Farbauswahl	H x B x T (mm)	Gewicht (kg)	Feuerlöscher (kg)	Zugang	Etiketten
JBWE95	950 x 445 x 280	9	5	Verschlussriegel	
JBKE95	950 x 425 x 280			Bruch-Glas	

# Feuerlöscherkästen (95er-reihe)

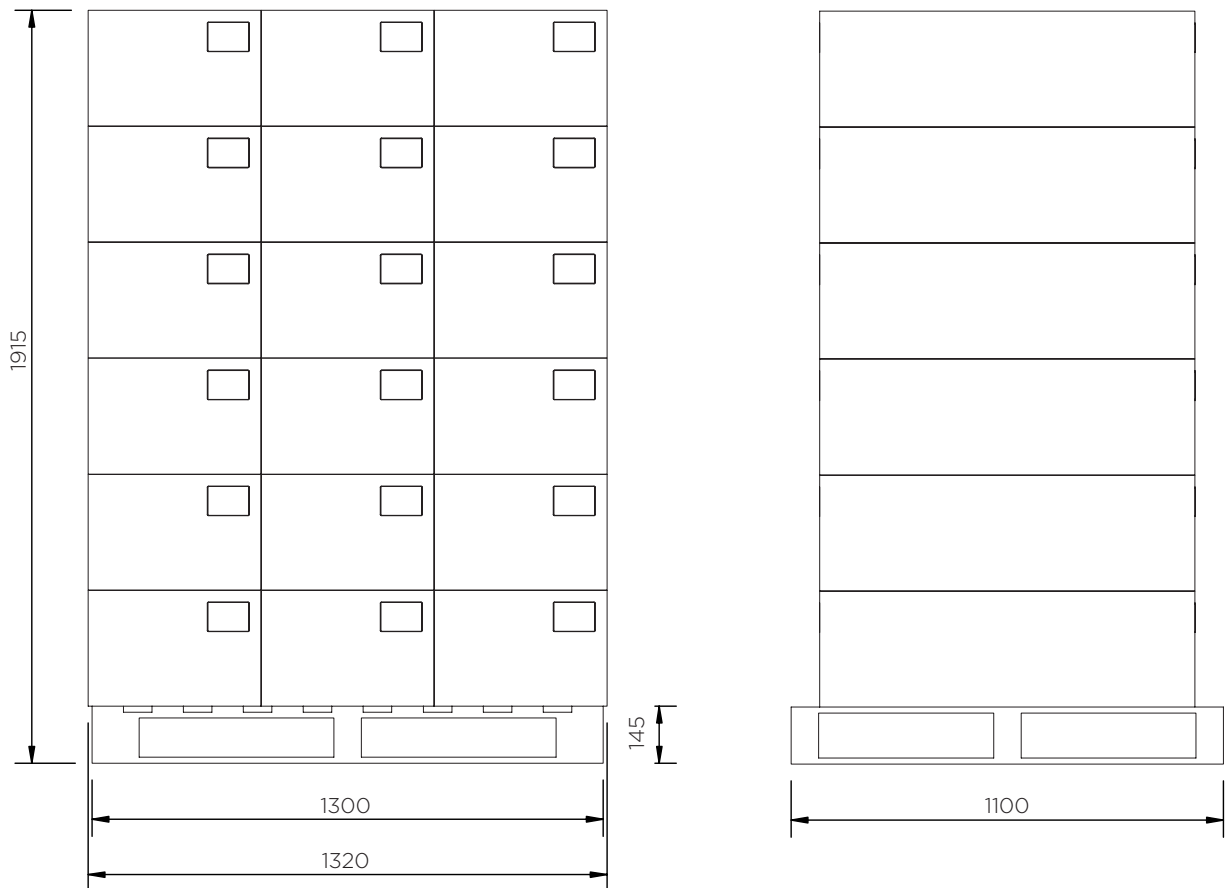
Technische Daten



+ Montagepunkte

# Feuerlöscherkästen (95er-reihe)

Technische Daten



## JBW<sup>X</sup>95 | JBK<sup>X</sup>95

Teile pro Palette	18
20' Container	144
40' Großraum-Container	324
13.6 m Anhänger	360

Die Informationen sind nach bestem Wissen wahrheitsgemäß und genau, aber allen Empfehlungen oder Vorschläge erfolgen ohne Gewähr.