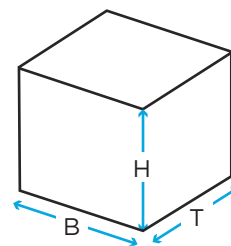


# Kästen für Feuerwehrschräuche (56er-reihe)

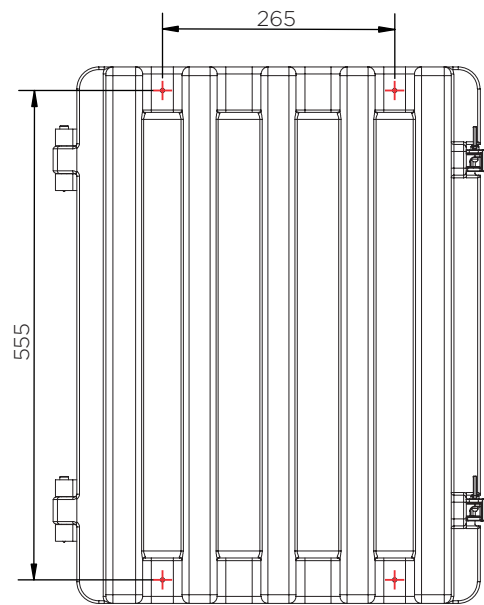
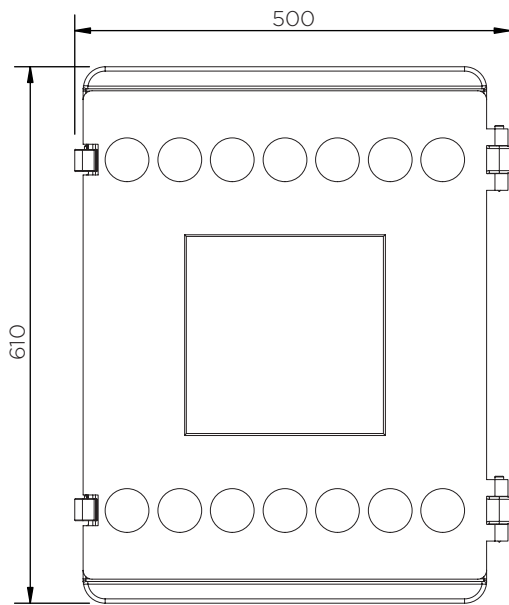
Technische Daten



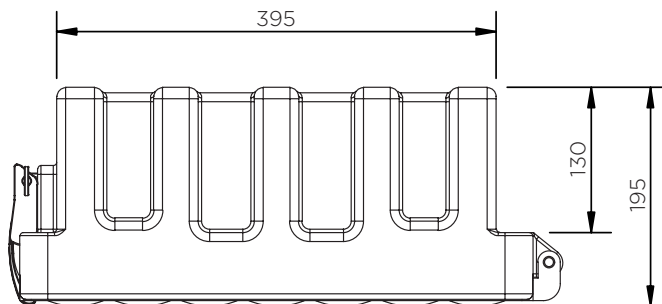
	Farbe	H x B x T (mm)	Gewicht (kg)	Zugang	Etiketten
HRE56	●	610 x 500 x 195	5	Verschlussriegel	

# Kästen für Feuerwehrschläuche (56er-reihe)

Technische Daten

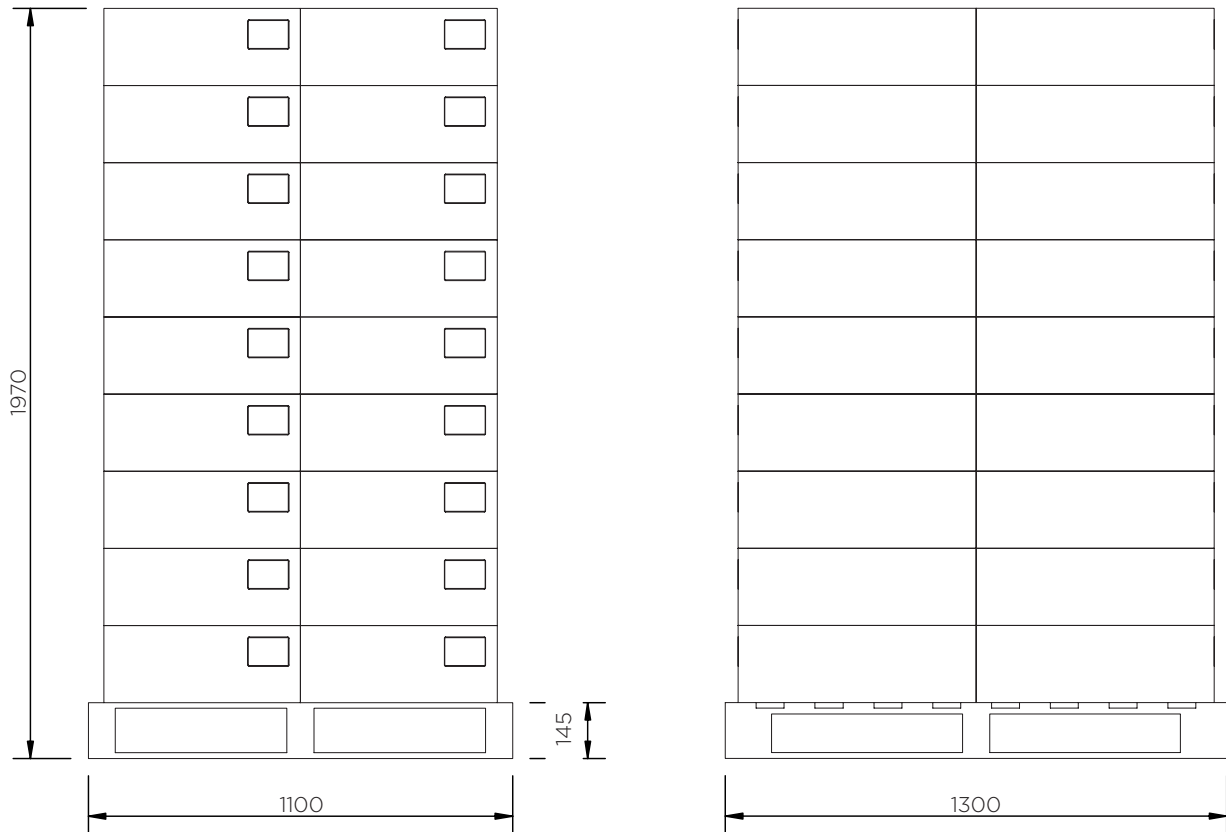


+ Geeignete Montagefläche



# Kästen für Feuerwehrschräume (56er-reihe)

Technische Daten



## HRE56

Teile pro Palette	36
20' Container	288
40' Großraum-Container	648
13.6 m Anhänger	792

Die Informationen sind nach bestem Wissen wahrheitsgemäß und genau, aber allen Empfehlungen oder Vorschläge erfolgen ohne Gewähr.