

# COFFRE MOBILE 1<sup>ERS</sup> SECOURS

INSTRUCTIONS D'ASSEMBLAGE - 06/2026-v01

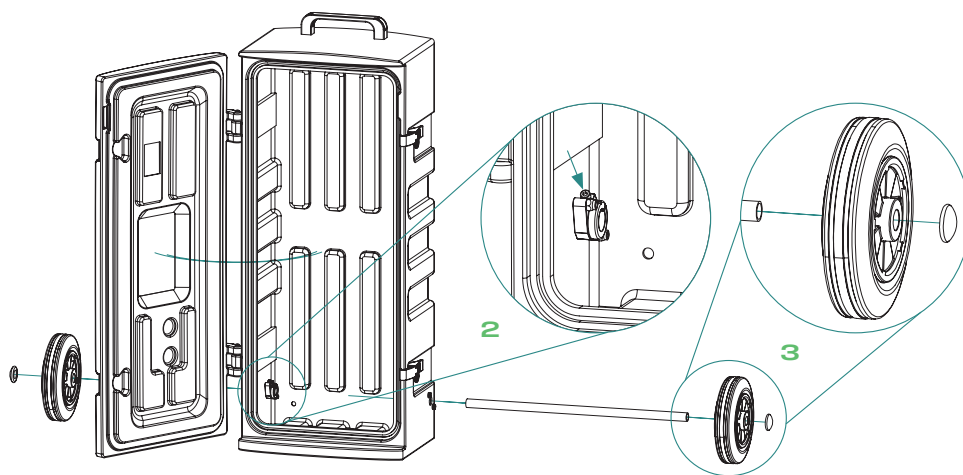
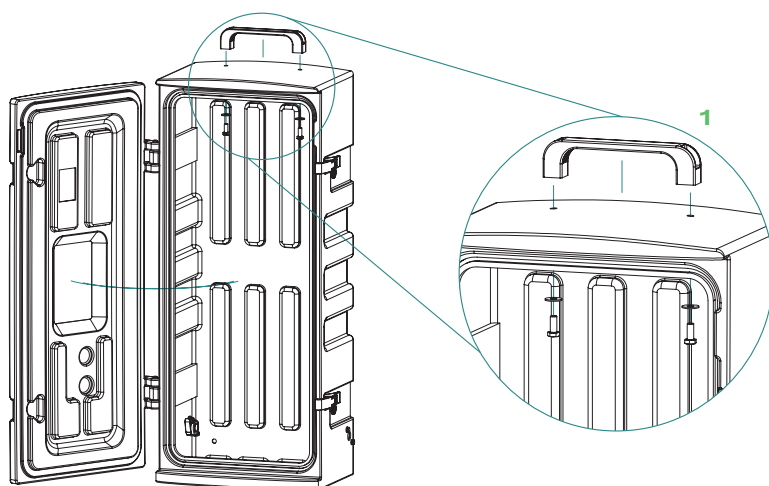


## COMPOSANTS

- + Axe
- + 2 x roues
- + 2 x cache-écrous
- + Poignée
- + 2 x boulons
- + 2 x rondelles

## OUTILS REQUIS

- + Maillet en caoutchouc
- + Clé de 13 mm
- + Clé allen 4 mm



## INSTRUCTIONS D'ASSEMBLAGE

1. Alignez la poignée avec les trous prépercés et fixez-la à l'aide des boulons et des rondelles fournis
2. Insérez l'axe dans les trous prépercés. Une fois en place, serrez les boulons supérieurs des colliers métalliques situés à l'intérieur du coffre à l'aide de la clé allen afin de maintenir l'axe en position
3. Placez une roue à chaque extrémité de l'axe. À l'aide d'un maillet en caoutchouc, enfoncez les caches-écrous sur les extrémités de l'axe afin de maintenir les roues en place

