

SÉRIE 95

COFFRE MOBILE

1^{ERS} SECOURS

FICHE TECHNIQUE - 05/2026-v01

STOCKAGE DE PREMIERS SECOURS CONÇU
POUR UNE INTERVENTION RAPIDE



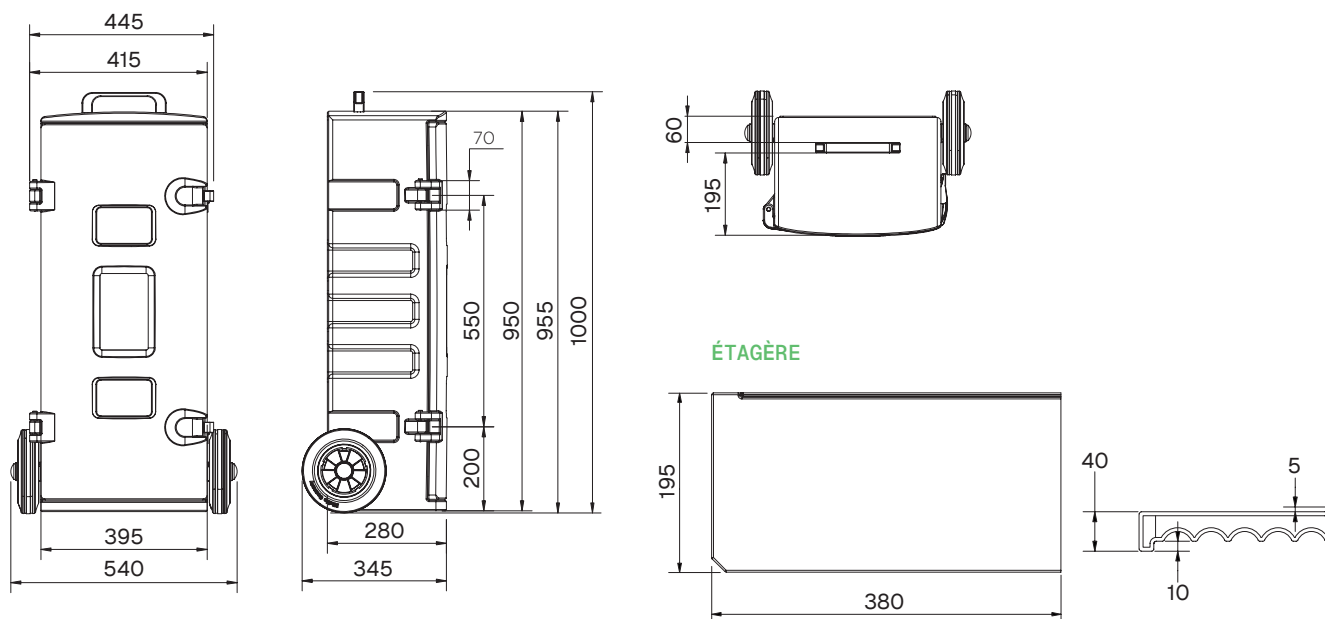
Caractéristiques produit:

- + Stockage conforme pour une variété de trousse de premiers secours: kits de traumatologie, kits anti-hémorragie, kits pour blessures graves, kits d'évacuations de masse, kits pour brûlures, kits de risques biologiques et kits de lavage oculaire
- + Conception durable en polyéthylène rotomoulé stabilisé aux UV - parois épaisses, résistantes aux chocs et à la corrosion
- + Adapté aux sites cherchant à se conformer aux réglementations ERP
- + Fenêtre en polycarbonate résistante aux UV pour une inspection facile
- + Sangle de fixation avec boucle pour sécuriser l'équipement de premiers secours
- + Deux grenouillères plastiques avec goupilles fendues garantissent une fermeture sécurisée de la porte
- + Équipé d'un joint en caoutchouc synthétique de qualité automobile assurant une protection contre l'eau et la poussière
- + Livré avec une étagère amovible
- + Grandes roues pleines (Ø 200 mm) en caoutchouc synthétique pour un transport sans effort
- + Porte s'ouvrant vers la gauche
- + Particulièrement adapté aux sites très étendus

Caractéristiques techniques:

Référence:	JBWA95MF
Dimensions (H x L x P):	1000 x 540 x 345 mm
Dimensions internes (H x L x P):	915 x 360 x 195 mm
Poids:	10.25 kg (9.5 kg sans étagère)
Quantité par palette / Dimensions:	18 / 1915 x 1320 x 1100 mm



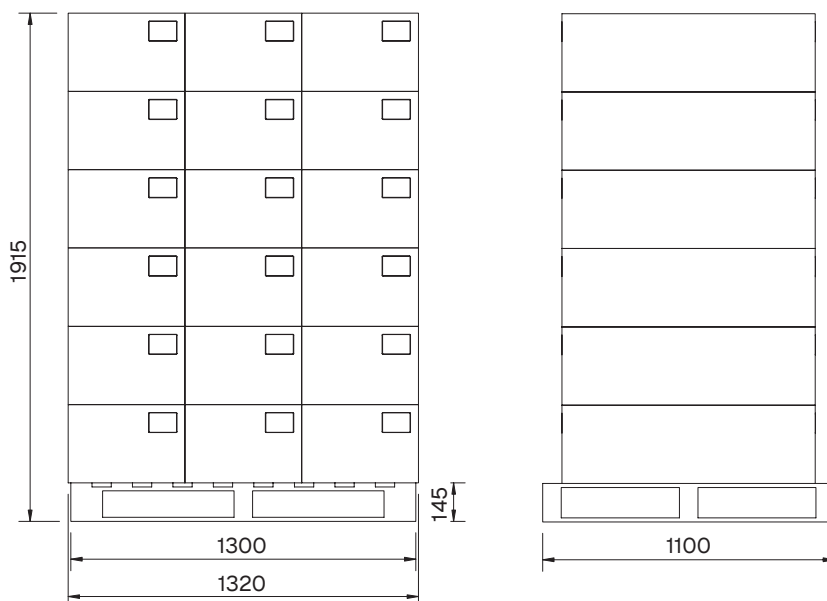


PALETTISATION

Quantité par palette:	18
Dimensions palette:	1915 x 1320 x 1100 mm
Par conteneur 20':	144
Par conteneur grande capacité 40':	324
Par remorque 13.6 m:	260

Les informations fournies sont, à notre connaissance, exactes et véridiques ; toutefois, toutes les recommandations ou suggestions sont faites sans garantie et peuvent être modifiées en fonction des exigences d'expédition.

Les quantités estimées pour conteneurs et remorques pour ce produit peuvent ne pas utiliser pleinement l'espace disponible en raison de la forme et de la configuration structurelle du produit.



SÉRIE 95 COFFRE DE MOBILE 1^{ERS} SECOURS

FICHE TECHNIQUE

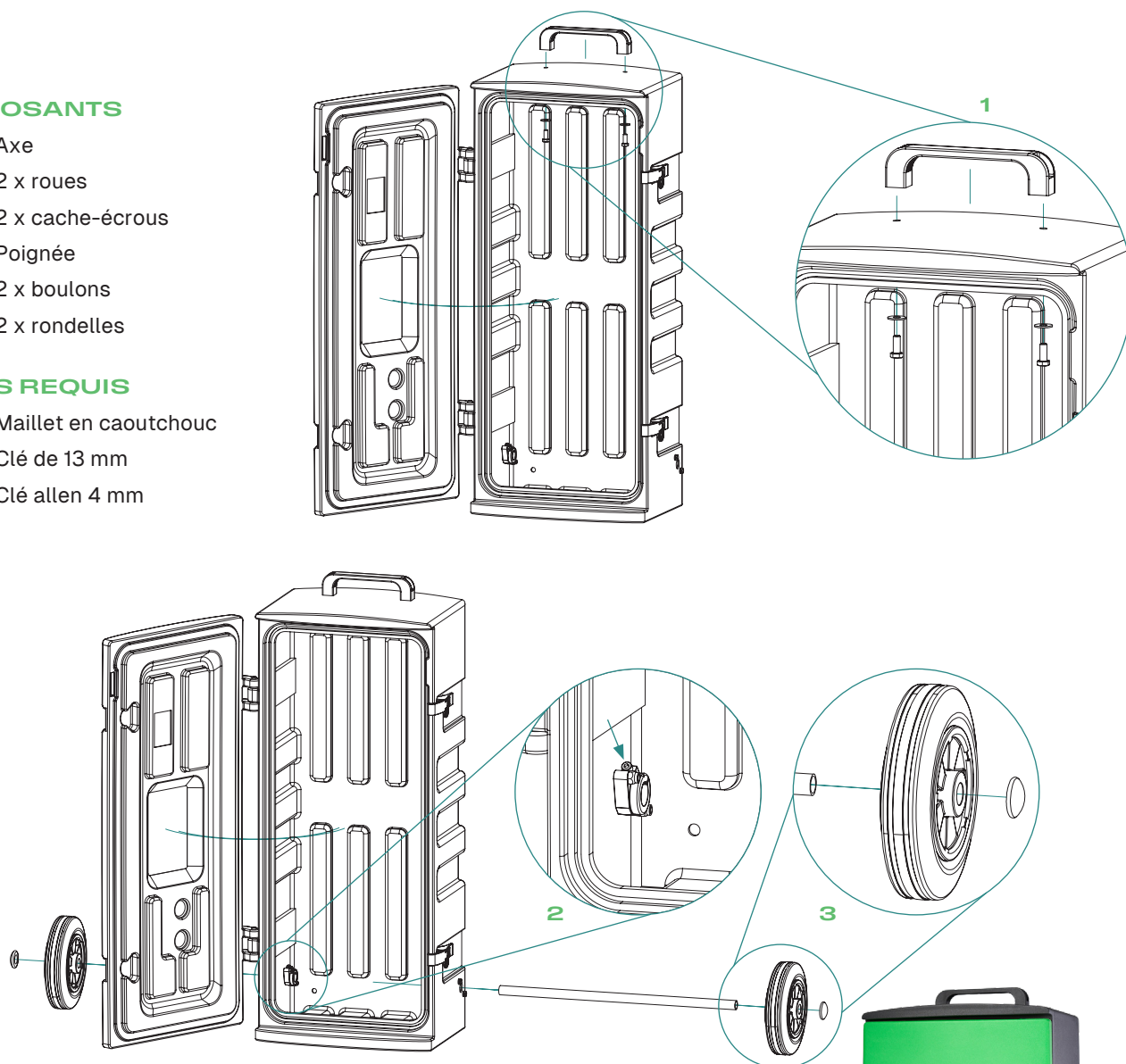


COMPOSANTS

- + Axe
- + 2 x roues
- + 2 x cache-écrous
- + Poignée
- + 2 x boulons
- + 2 x rondelles

OUTILS REQUIS

- + Maillet en caoutchouc
- + Clé de 13 mm
- + Clé allen 4 mm



INSTRUCTIONS D'ASSEMBLAGE

1. Alignez la poignée avec les trous prépercés et fixez-la à l'aide des boulons et des rondelles fournis
2. Insérez l'axe dans les trous prépercés. Une fois en place, serrez les boulons supérieurs des colliers métalliques situés à l'intérieur du coffre à l'aide de la clé allen afin de maintenir l'axe en position
3. Placez une roue à chaque extrémité de l'axe. À l'aide d'un maillet en caoutchouc, enfoncez les caches-écrous sur les extrémités de l'axe afin de maintenir les roues en place

VOTRE PARTENAIRE DE 1^{ERS} SECOURS