

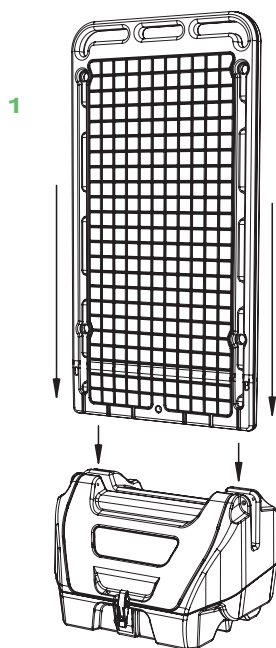
SITEPOINT STATION DE STOCKAGE ET DE SIGNALISATION

INSTRUCTIONS D'ASSEMBLAGE - 06/2026-v01



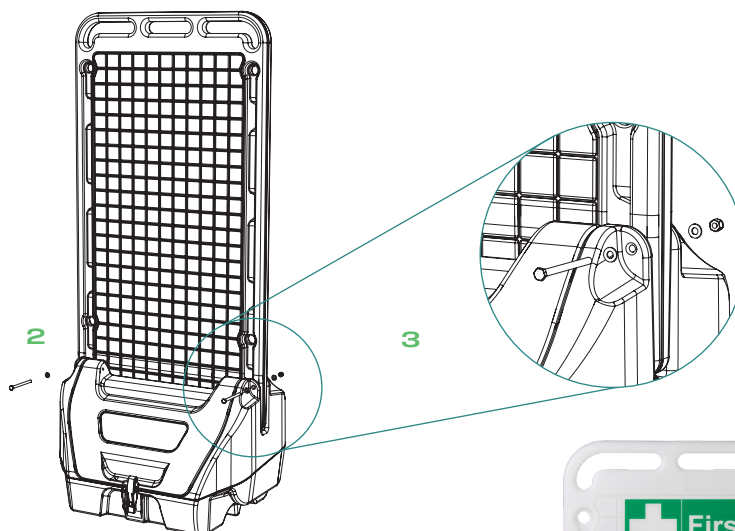
COMPOSANTS

- + Panneau blanc
- + Base SitePoint
- + 2 x tige filetée
- + 4 x rondelles
- + 2 x écrous



OUTILS REQUIS

- + Clé à douille 13 mm



INSTRUCTIONS D'ASSEMBLAGE

1. Placez le panneau dans la partie supérieure de la base SitePoint. Assurez-vous que tous les trous de fixations soient correctement alignés
2. Insérez une tige filetée dans l'alignement des trous. Placez une rondelle de chaque côté (sous la tête de la tige filetée et sous l'écrou)
3. Vissez l'écrou et serrez-le à l'aide d'une clé à douille. Maintenez la tête de la tige filetée si nécessaire
4. Répétez les étapes 2 et 3 pour le second point de fixation