

SITEPOINT STATION DE STOCKAGE ET DE SIGNALISATION

FICHE TECHNIQUE - 05/2026-v01

STOCKAGE DE PREMIERS SECOURS CONÇU
POUR UNE INTERVENTION RAPIDE



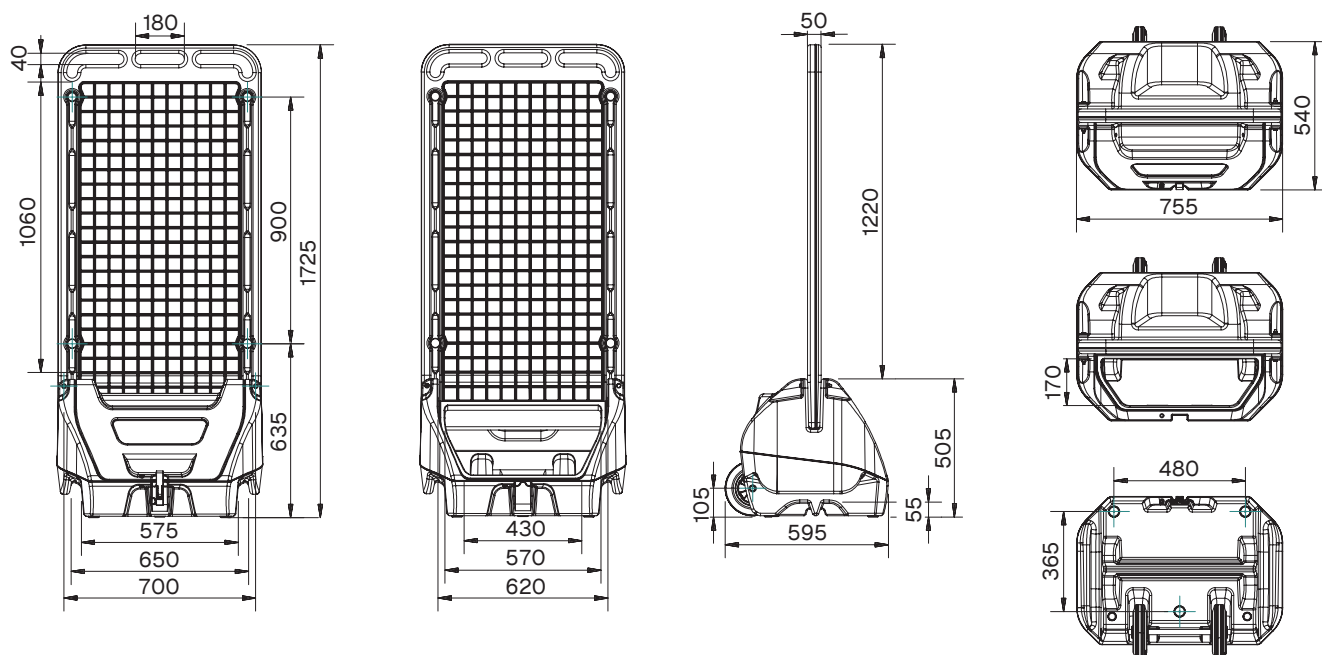
Caractéristiques produit:

- + Convient pour une utilisation en intérieur comme en extérieur
- + Capacité de stockage de 100 litres avec couvercle à charnière
- + Utilisation polyvalente comme point de premiers secours pour un accès rapide aux équipements et informations essentiels
- + Le couvercle reste ouvert en position verticale
- + Une grenouillère plastique avec goupille fendue garantit une fermeture sécurisée du couvercle
- + Équipé d'un joint en caoutchouc synthétique de qualité automobile pour protéger contre l'infiltration d'eau et de poussière
- + Peut être sécurisé avec un cadenas (non fourni)
- + Panneau d'affichage blanc double face avec quadrillage - charge maximale de 8 kg par face
- + Fixation facile d'équipements de sécurité à l'aide de vis autotaraudeuses et de boulons (non fournis)
- + Points d'ancrage pour une meilleure stabilité
- + Plaque avec logo "First Aid" incluse, plaques personnalisées également disponibles

Caractéristiques techniques:

Référence:	HS1P-BB1-GR/FAI
Dimensions (H x L x P):	1725 x 755 x 595 mm
Poids:	11 kg
Capacité:	100 L
Quantité par palette / Dimensions:	8 / 2000 x 1200 x 800 mm (base) 8 / 545 x 1600 x 800 mm (tableau)





PALETTISATION

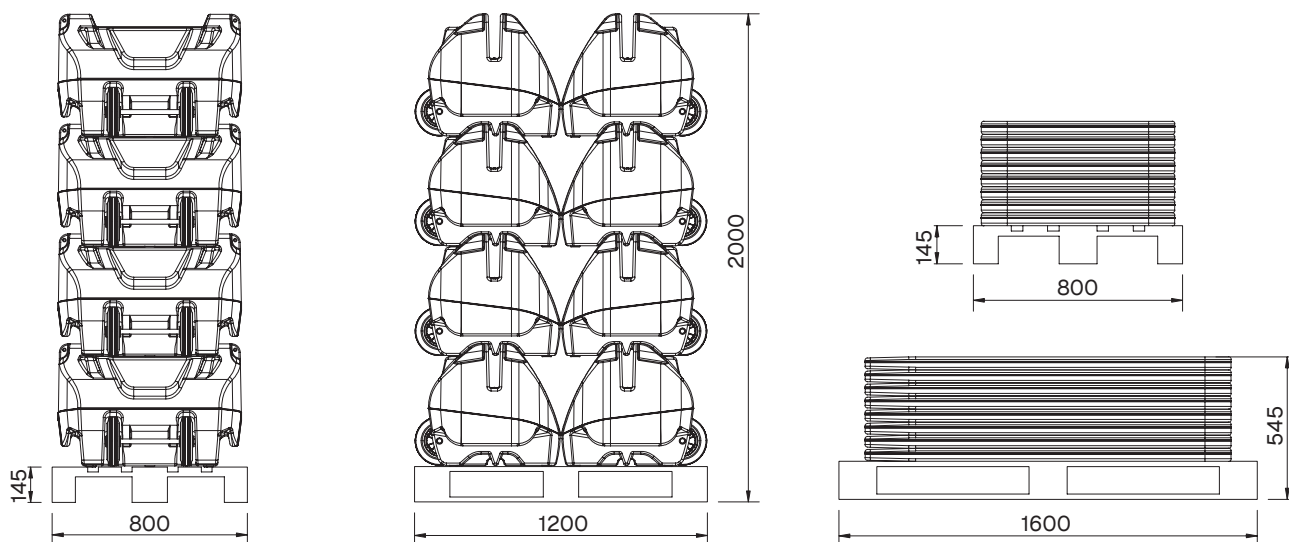
- Quantité par palette:** 8
- Dimensions des palettes:** 2000 x 1200 x 800 mm
545 x 1600 x 800 mm

Les informations fournies sont, à notre connaissance, exactes et véridiques ; toutefois, toutes les recommandations ou suggestions sont faites sans garantie et peuvent être modifiées en fonction des exigences d'expédition.

Nous contacter pour la palettisation par conteneur et par remorque

- + jonesco-plastics.com/fr
- + devis@jonesco-fr.com
- + +33 (0) 3 20 32 11 11

Les quantités estimées pour conteneurs et remorques pour ce produit peuvent ne pas utiliser pleinement l'espace disponible en raison de la forme et de la configuration structurelle du produit.

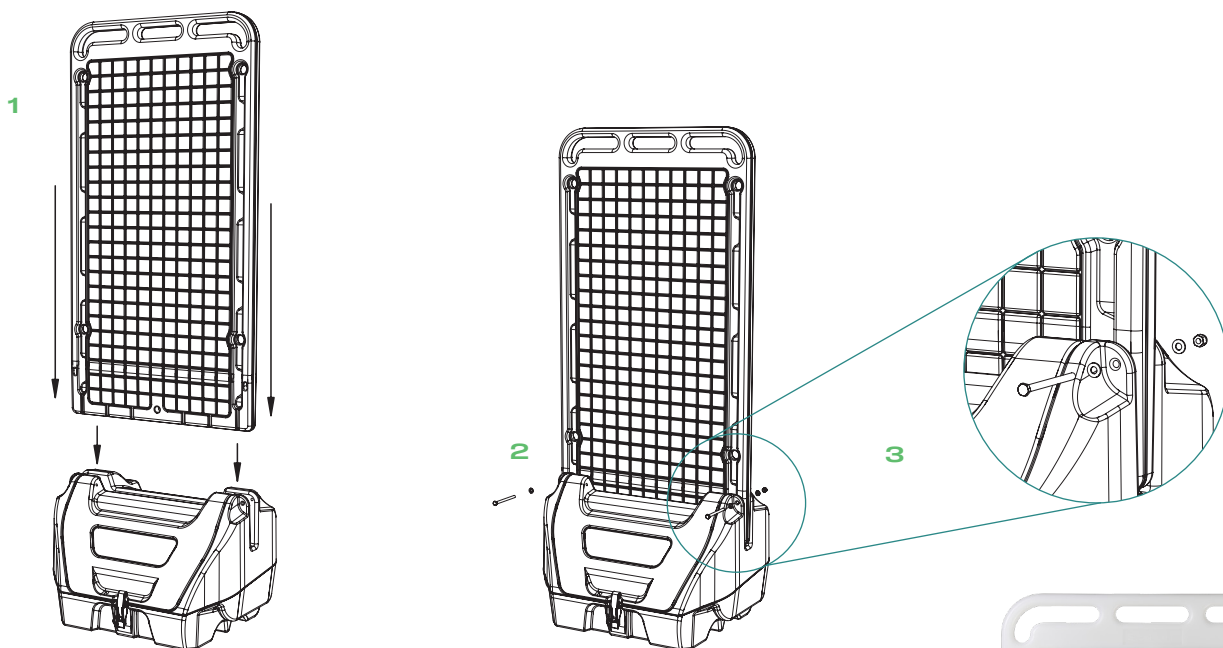


COMPOSANTS

- + Panneau blanc
- + Base SitePoint
- + 2 x tige filetée
- + 4 x rondelles
- + 2 x écrous

OUTILS REQUIS

- + Clé à douille 13 mm



INSTRUCTIONS D'ASSEMBLAGE

1. Placez le panneau dans la partie supérieure de la base SitePoint. Assurez-vous que tous les trous de fixations soient correctement alignés
2. Insérez une tige filetée dans l'alignement des trous. Placez une rondelle de chaque côté (sous la tête de la tige filetée et sous l'écrou)
3. Vissez l'écrou et serrez-le à l'aide d'une clé à douille. Maintenez la tête de la tige filetée si nécessaire
4. Répétez les étapes 2 et 3 pour le second point de fixation

