

# COFFRE DE STOCKAGE 1<sup>ERS</sup> SECOURS

## SÉRIE 72

INSTRUCTIONS DE MONTAGE - 06/2026-v01



### IMPORTANT

La visserie n'est pas fournie

Selectionnez une visserie adaptée à:

- + La nature du mur (brique, parpaing, plaque de plâtre, bois)
- + La charge prévue

Utilisez des rondelles sous toutes les têtes de fixation

Un minimum de 4 points de fixation est requis

Pour des charges plus importantes, utilisez des fixations supplémentaires ou des chevilles homologués pour la charge concernée

### OUTILS REQUIS

- + Perceuse et foret adapté
- + Tournevis / clé à douille
- + Niveau à bulle
- + Crayon / marqueur
- + Visseries et chevilles adaptées au mur

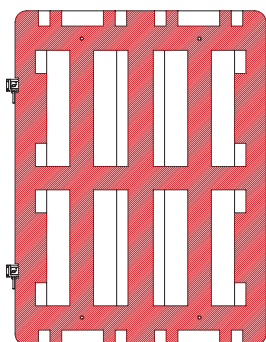


Fig. 1

Les zones rouges indiquent les emplacements de perçage possibles

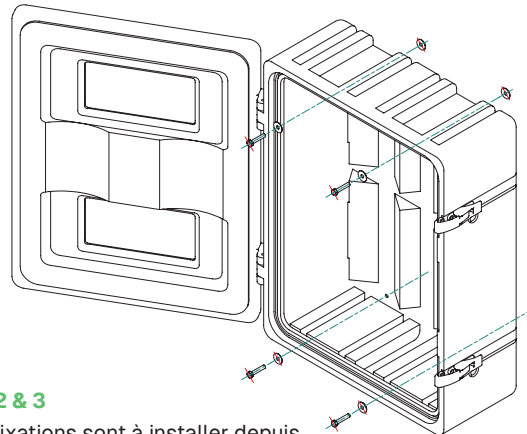
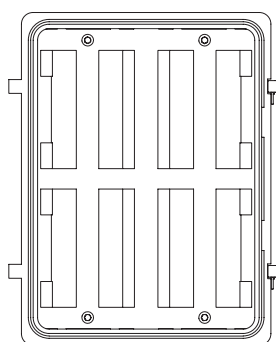


Fig. 2 & 3

Les fixations sont à installer depuis l'intérieur du coffre

### ETAPES DE MONTAGE

1. **Positionnement:** Choisissez un mur structurellement solide, avec un accès dégagé pour l'ouverture de la porte
2. **Repérage:** Maintenez le coffre en position et marquez les points de fixation en utilisant les emplacements de perçage (Voir Fig 1)
3. **Perçage:** Percez aux emplacement marqués. Installez des chevilles si nécessaires
4. **Alignment:** Placez le coffre contre le mur en faisant correspondre les trous aux perçages
5. **Fixation:** Installez les fixations depuis l'intérieur de coffre. Placez des rondelles sous les têtes de la visserie (Voir Fig 2 & 3)
6. **Serrage uniforme:** Assurez-vous que toutes les fixations soient bien serrées et que la charge est répartie uniformément
7. **Contrôle final:** Chargez le coffre et vérifiez la stabilité. Ajoutez des fixations si nécessaire
8. **Consigne de sécurité:** Une mauvaise sélection ou installation des fixations peut entraîner une défaillance. Assurez-vous toujours que les fixations soient adaptées à la structure de mur et à la charge appliquée