

SÉRIE 85

COFFRES DE STOCKAGE

1^{ERS} SECOURS

FICHE TECHNIQUE - 05/2026-v01

STOCKAGE DE PREMIERS SECOURS CONÇU
POUR UNE INTERVENTION RAPIDE



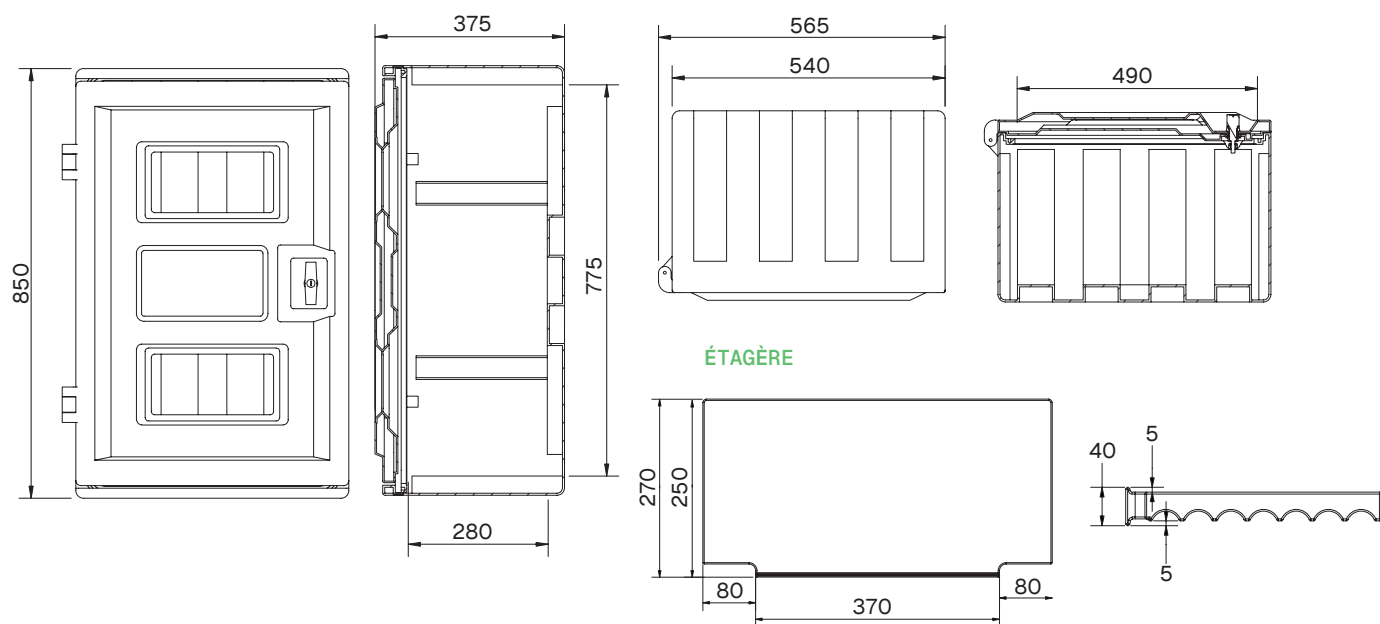
Caractéristiques produit:

- + Stockage conforme pour une variété de trousse de premiers secours: kits de traumatologie, kits anti-hémorragie, kits pour blessures graves, kits d'évacuations de masse, kits pour brûlures, kits de risques biologiques et kits de lavage oculaire
- + Conception durable en polyéthylène rotomoulé stabilisé aux UV - parois épaisses, résistantes aux chocs et à la corrosion
- + Adapté aux sites cherchant à se conformer aux réglementations ERP
- + Fixation possible sur murs intérieurs ou extérieurs
- + Utilisation possible en version autonome avec le KIT52, comprenant 4 pieds en caoutchouc synthétique
- + Conçu pour convenir aussi bien aux primo-intervenants qu'aux secouristes et aux professionnels
- + Équipé d'un joint en caoutchouc synthétique de qualité automobile assurant une protection contre l'eau et la poussière
- + Deux fenêtres en polycarbonate anti-UV pour une inspection facile du contenu
- + Fourni avec une étagère amovible (KITSHELF72)
- + Deux grenouillères plastiques avec goupilles fendues garantissent une fermeture sécurisée de la porte
- + Livré avec des étiquettes "premiers secours"

Caractéristiques techniques:

Référence:	JBDA85F
Dimensions (H x L x P):	850 x 565 x 375 mm
Dimensions internes (H x L x P):	775 x 490 x 280 mm
Poids:	14.3 kg (12 kg sans étagère)
Quantité par palette / Dimensions:	14 / 2045 x 1300 x 1160 mm



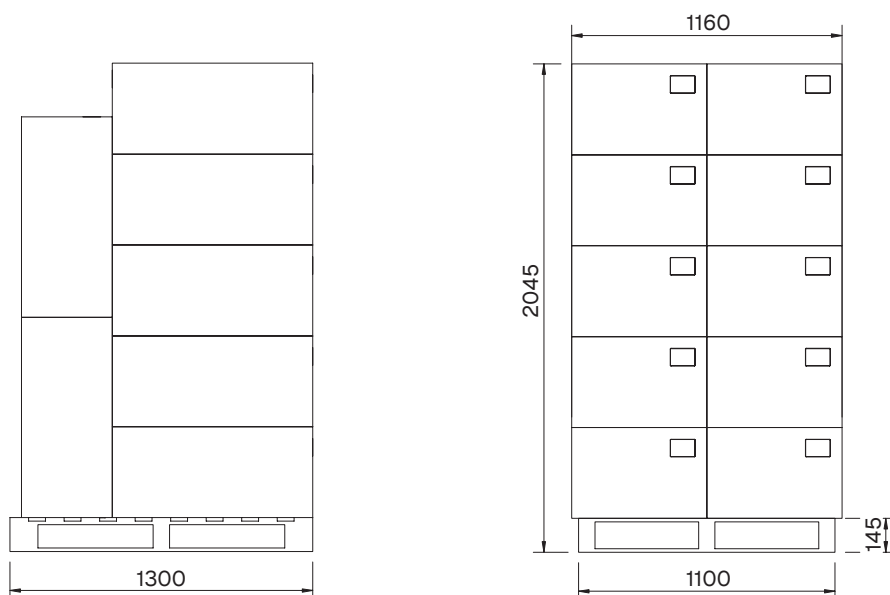


PALETTISATION

Quantité par palette:	14
Dimensions palette:	2045 x 1300 x 1160 mm
Par conteneur 20':	96
Par conteneur grande capacité 40':	216
Par remorque 13.6 m:	264

Les informations fournies sont, à notre connaissance, exactes et véridiques ; toutefois, toutes les recommandations ou suggestions sont faites sans garantie et peuvent être modifiées en fonction des exigences d'expédition.

Les quantités estimées pour conteneurs et remorques pour ce produit peuvent ne pas utiliser pleinement l'espace disponible en raison de la forme et de la configuration structurelle du produit.



IMPORTANT

La visserie n'est pas fournie

Sélectionnez une visserie adaptée à:

- + La nature du mur (brique, parpaing, plaque de plâtre, bois)
- + La charge prévue

Utilisez des rondelles sous toutes les têtes de fixation

Un minimum de 4 points de fixation est requis

Pour des charges plus importantes, utilisez des fixations supplémentaires ou des chevilles homologués pour la charge concernée

OUTILS REQUIS

- + Perceuse et foret adapté
- + Tournevis / clé à douille
- + Niveau à bulle
- + Crayon / marqueur
- + Visseries et chevilles adaptées au mur

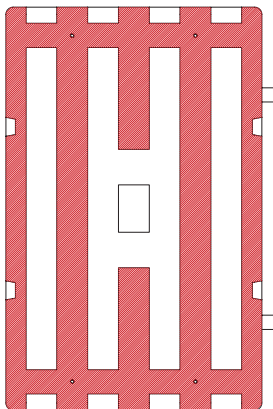


Fig. 1
Les zones rouges indiquent les emplacements de perçage possibles

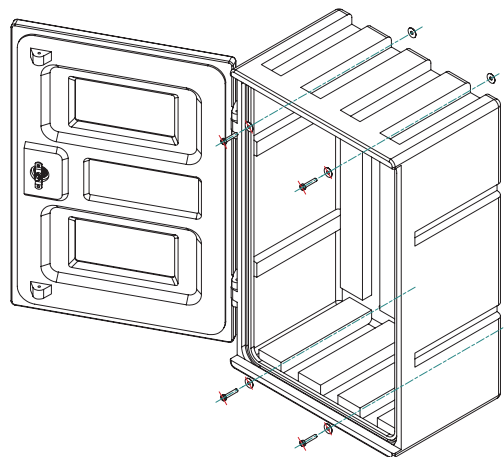
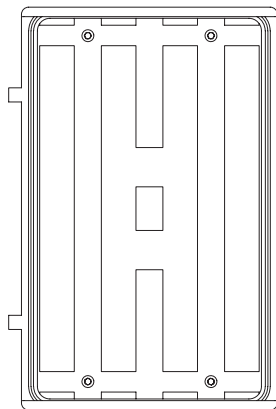


Fig. 2 & 3
Les fixations sont à installer depuis l'intérieur du coffre

ETAPES DE MONTAGE

1. **Positionnement:** Choisissez un mur structurellement solide, avec un accès dégagé pour l'ouverture de la porte
2. **Repérage:** Maintenez le coffre en position et marquez les points de fixation en utilisant les emplacements de perçage (Voir Fig 1)
3. **Perçage:** Percez aux emplacement marqués. Installez des chevilles si nécessaires
4. **Alignement:** Placez le coffre contre le mur en faisant correspondre les trous aux perçages
5. **Fixation:** Installez les fixations depuis l'intérieur de coffre. Placez des rondelles sous les têtes de la visserie (Voir Fig 2 &3)
6. **Serrage uniforme:** Assurez-vous que toutes les fixations soient bien serrées et que la charge est répartie uniformément
7. **Contrôle final:** Chargez le coffre et vérifiez la stabilité. Ajoutez des fixations si nécessaire
8. **Consigne de sécurité:** Une mauvaise sélection ou installation des fixations peut entrainer une défaillance. Assurez-vous toujours que les fixations soient adaptées à la structure de mur et à la charge appliquée

