

JBB80P

COFFRE D'URGENCE

1^{ERS} SECOURS

FICHE TECHNIQUE - 05/2026-v01

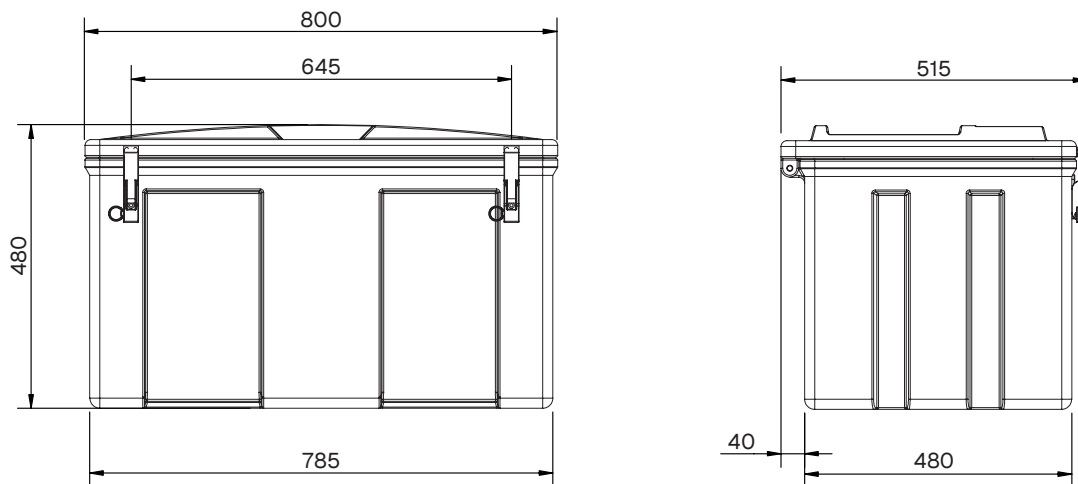
STOCKAGE DE PREMIERS SECOURS CONÇU
POUR UNE INTERVENTION RAPIDE

Caractéristiques produit:

- + Stockage conforme pour trousse de premiers secours: kits de traumatologie, kits anti-hémorragie, kits pour blessures graves, kits d'évacuations de masse, kits pour brûlures, kits de risques biologiques et kits de lavage oculaire
- + Conception robuste en polyéthylène rotomoulé stabilisé aux UV - parois épaisses, résistantes aux chocs et à la corrosion
- + Adapté aux sites cherchant à se conformer aux réglementations ERP
- + Conçu pour être utilisé aussi bien par des primo-intervenants que par des secouristes et des professionnels
- + Équipé d'un joint en caoutchouc synthétique de qualité automobile assurant une protection contre l'eau et la poussière
- + Capable de résister à des climats difficiles et à des environnements chimiques
- + Deux grenouillères plastiques avec goupilles fendues garantissent une fermeture sécurisée du couvercle
- + Poignées en acier inoxydable pour une manipulation facile
- + Plaque avec logo "1^{ers} secours" incluse, plaques personnalisées disponibles sur demande
- + Mobilité améliorée grâce à un kit de roulettes à monter soi-même (KIT103), fourni avec le coffre

Caractéristiques techniques:

Référence:	JBB80P-BKGR/FAI
Dimensions (H x L x P):	480 x 800 x 515 mm
Poids:	10 kg
Capacité:	138
Quantité par palette / Dimensions:	12 / 2090 x 1300 x 1100 mm



PALLETISATION

Quantité par palette:	12
Dimensions palette:	2090 x 1300 x 1100 mm
Par conteneur 20':	96
Par conteneur grande capacité 40':	216
Par remorque 13.6 m:	264

Les informations fournies sont, à notre connaissance, exactes et véridiques ; toutefois, toutes les recommandations ou suggestions sont faites sans garantie et peuvent être modifiées en fonction des exigences d'expédition.

Les quantités estimées pour conteneurs et remorques pour ce produit peuvent ne pas utiliser pleinement l'espace disponible en raison de la forme et de la configuration structurelle du produit.

